

21-001D(F-001)② 交換手順書

適用車種

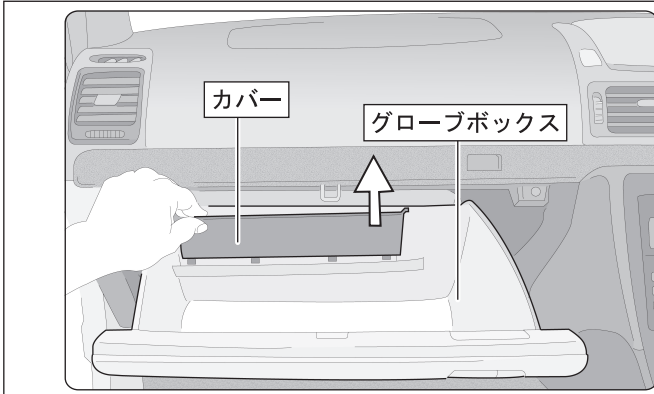
メーカー	車名	年式	車種型式
TOYOTA	クーラーL・V(オプション)	平成12年(2000年)11月～平成19年(2007年)5月	ACU2#W, MCU2#W
TOYOTA	プログレ(オプション)	平成10年(1998年)5月～平成19年(2007年)6月	JCG1#

(注)適用車種は上記の他にもございますので詳細は適用表等を参照してください。

作業を行う前の確認！

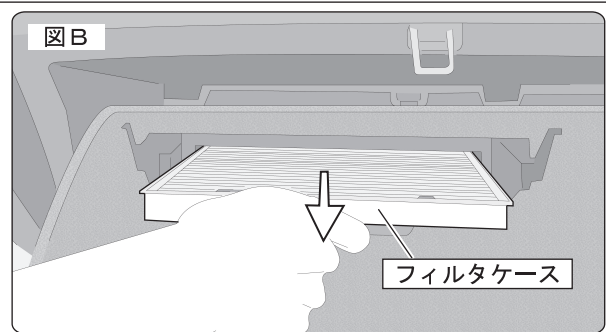
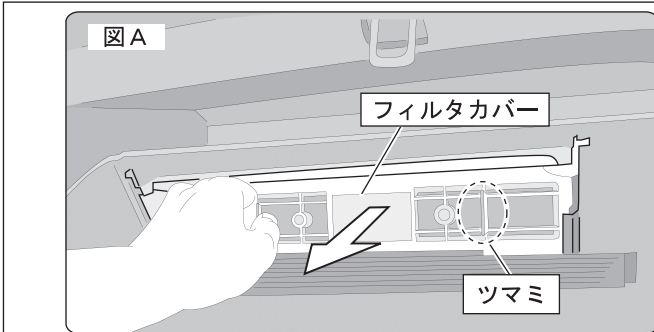
- ◆ 交換作業を行う際には、必ずエアコン、エンジンを停止させてから行ってください。
- ◆ 交換方法等でご不明な点は、車の取り扱い説明書を参照してください。(オプション仕様車は除く)
- ◆ 本手順書は、プログレを参考例として取り上げています。

1 グローブボックス内のカバーの取り外し



グローブボックスを開いた状態のままにして、ボックス奥に取り付いているカバーを取り外します。

2 フィルタカバー及びフィルタケースの取り外し



フィルタカバーに付いているツマミ(左右各1箇所)を持って手前に引いてカバーを取り外します。(図A) カバーを取り外したら、中に装着されているフィルタケースを手前に引き出します。(図B)

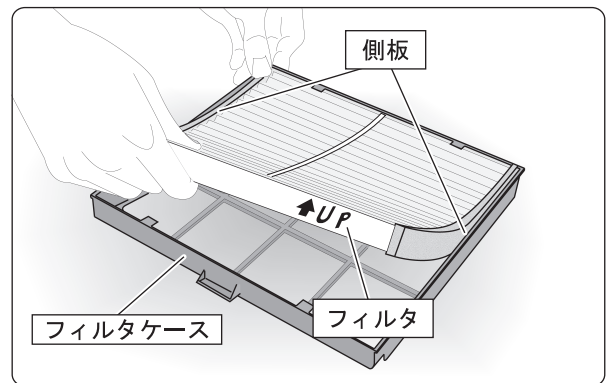
3 フィルタの取り外し

フィルタケースから汚れたフィルタを取り外し、新しいフィルタを取り付けます。フィルタの側板が左右に来るようにセットしてください。

☆ワンポイント☆

フィルタの表と裏を間違えない様にUPマークの矢印が上に向くようにセットしてください。

★尚、フィルタケース等の取り付けは本手順書の逆の手順にて行ってください。



◎ ご注意 ◎

- 交換後に著しく風量が低下した場合は、故障につながる恐れがありますのでご使用を止め、販売店にご相談ください。

本手順書の全部又は一部を無断で転写、転載、複製することを禁じます。

21-001D(F-001)⑥ 交換手順書

適用車種

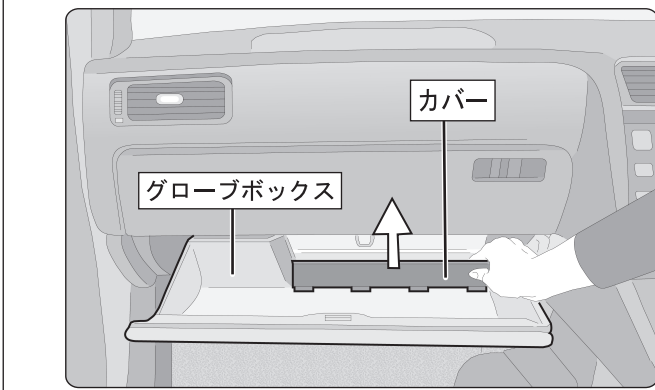
メーカー	車名	年式	車種型式
TOYOTA	セルシオ	平成6年(1994年)10月~平成12年(2000年)8月	UCF2#

(注)適用車種は上記の他にもございますので詳細は適用表等を参照してください。

作業を行う前の確認！

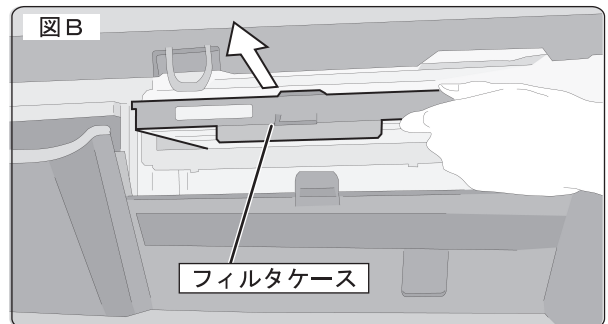
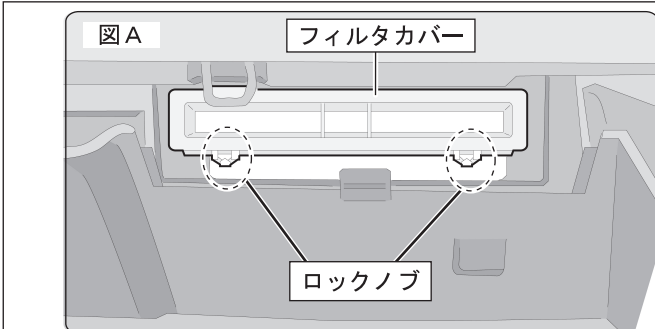
- ◆ 交換作業を行う際には、必ずエアコン、エンジンを停止させてから行ってください。
- ◆ 交換方法等でご不明な点は、車の取り扱い説明書を参照してください。(オプション仕様車は除く)
- ◆ 本手順書は、セルシオを参考例として取り上げています。

1 グローブボックス内のカバーの取り外し



グローブボックスを開いた状態のままにして、ボックス奥に取り付いているカバーを手前に引いて取り外します。

2 フィルタカバー及びフィルタケースの取り外し



初めにフィルタカバー下部についているロックノブ(左右各1箇所)を解除した後、フィルタカバーを取り外します。(図A)

カバーを取り外したら、中に装着されているフィルタケースを手前に引き出します。(図B)

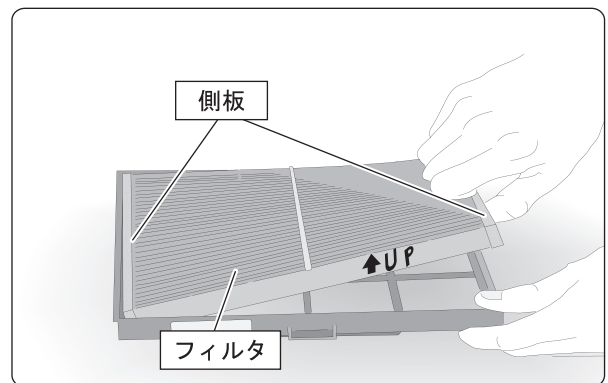
3 フィルタの取り外し

フィルタケースから汚れたフィルタを取り外し、新しいフィルタを取り付けます。フィルタの側板が左右に来るようにセットしてください。

☆ワンポイント☆

フィルタの表と裏を間違えない様にUPマークの矢印が上に向くようにセットしてください。

★尚、フィルタケース等の取り付けは本手順書の逆の手順にて行ってください。



◎ 注意 ◎

- 交換後に著しく風量が低下した場合は、故障につながる恐れがありますのでご使用を止め、販売店にご相談ください。

本手順書の全部又は一部を無断で転写、転載、複製することを禁じます。