

# アイシス／ウィッシュ／カローラ系



カーエアコン交換用フィルタ

## 21-002K(F-014) 交換手順書

### 適用車種

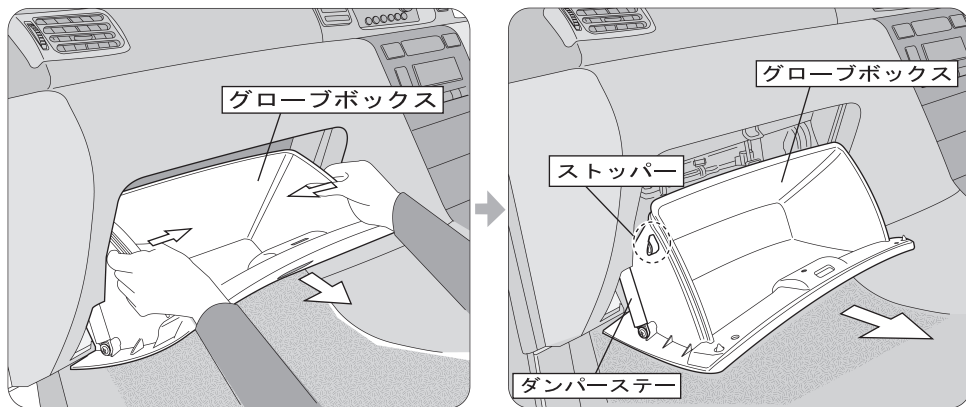
メーカー	車名	年式	車種型式
TOYOTA	アイシス	平成16年(2004年)9月～	ANM1#G-1#W, ZGM1#G-1#W ZNM10#
TOYOTA	ウィッシュ	平成15年(2003年)1月～平成21年(2009年)4月	ANE10G-11W, ZNE1#G
TOYOTA	カローラ120系	平成12年(2000年)8月～平成18年(2006年)10月	CE121, NZE12#, ZZE12#

(注)適用車種は上記の他にもございますので詳細は適用表等を参照してください。

### 作業を行う前の確認!

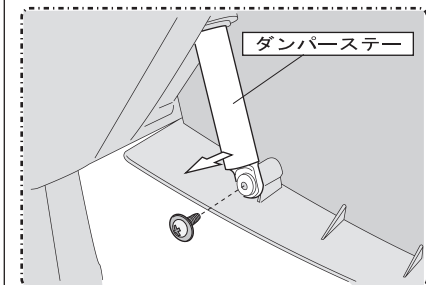
- ◆ 交換作業を行う際には、必ずエアコン、エンジンを停止させてから行ってください。
- ◆ 交換方法等で不明な点は、車の取り扱い説明書を参照してください。(オプション仕様車は除く)
- ◆ 本手順書は、カローラフィールダーを参考例として取り上げています。

## 1 グローブボックスの取り外し



グローブボックスを開き、ボックス側面を左図のように内側に押しながら、ボックスに付いているストッパーを片側ずつ解除した後、グローブボックスを手前に引いて取り外します。

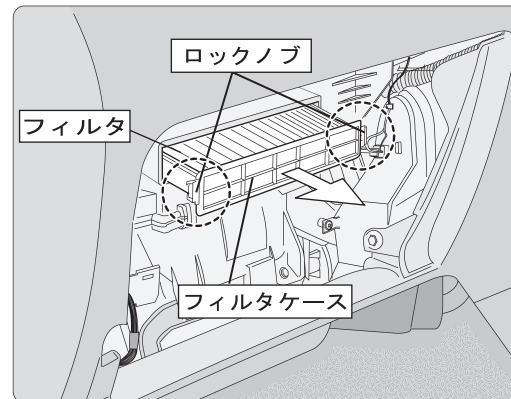
### ☆ワンポイント☆



グローブボックスを取り外す前に、ダンパーステーに付いているネジ(お車によってはネジが付いていないものもあります)を外し、ダンパーステーをグローブボックスから外しておくとグローブボックスの取り外しがより楽になります。

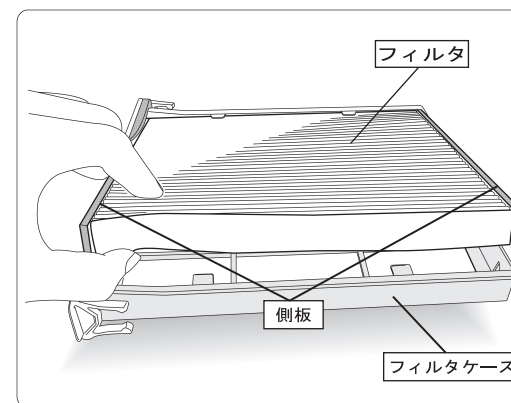
(お車によってはダンパーステーが取り付けしていないものもあります)

## 2 フィルタケースの取り外し



フィルタケースの両端に付いているロックノブを解除し、手前にフィルタケースを引き出します。

## 3 フィルタの取り外し



フィルタケースから汚れたフィルタを取り外し、新しいフィルタを取り付けます。フィルタの側板が手前・奥に来るようにセットしてください。

### ☆ワンポイント☆

フィルタの表と裏を間違えない様にUPマークの矢印が上に向くようにセットしてください。

★高、フィルタケース等の取り付けは本手順の逆の手順にて行ってください。

### 注意

- 交換後に著しく風量が低下した場合は、故障につながる恐れがありますのでご使用を止め、販売店にご相談ください。

本手順書の全部又は一部を無断で転写、転載、複製することを禁じます。

