

イプサム／ノア／ヴォクシー／ハイラックスサーフ

カーエアコン **交換用** フィルタ

21-003D(F-011) 交換手順書



適用車種

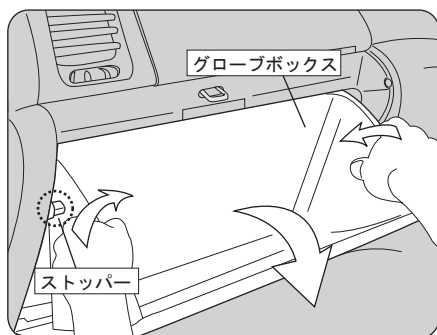
| メーカー | 車名 | 年式 | 車種型式 |
|--------|------------------|--------------------------------|---|
| TOYOTA | イプサム(オプション) | 平成13年(2001年)5月～平成21年(2009年)12月 | ACM21W・26W |
| TOYOTA | ノア/ヴォクシー(オプション) | 平成13年(2001年)11月～平成19年(2007年)6月 | AZR60G・65G |
| TOYOTA | ハイラックスサーフ(オプション) | 平成14年(2002年)11月～平成21年(2009年)9月 | GRN215W, KDN215W, RZN21#W, TRN21#W, VZN21#W |

(注)適用車種は上記以外にもございますので、詳細は適用表等を参照してください。

作業を行う前の確認！

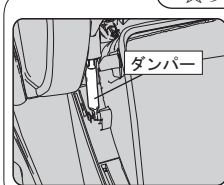
- ◆ 交換作業を行う際には、必ずエアコン、エンジンを停止させてから行ってください。
- ◆ 交換方法等で不明な点は、車の取り扱い説明書を参照してください。(オプション仕様車は除く)
- ◆ 本手順書は、21-003D(F-011)適用車種を参考例として取り上げています。

1 グローブボックスの取り外し



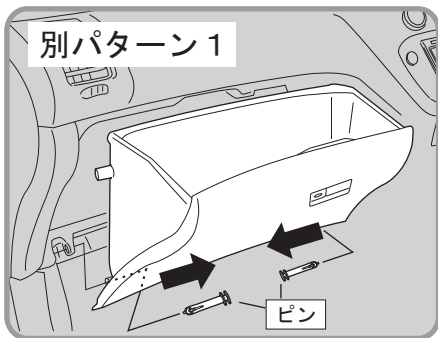
グローブボックスを開いてから、グローブボックス側面を矢印方向に押しながら手前に引いて、グローブボックス左右奥に付いているストッパーを開放して、グローブボックスを外してください。
グローブボックスの側面が硬く側面を押してもストッパーが開放出来ない時は、ボックスの側面を片側ずつ押し、ストッパーを片側ずつ解放してください。また下記交換手順も合わせてご参考ください。

☆ワンポイント☆

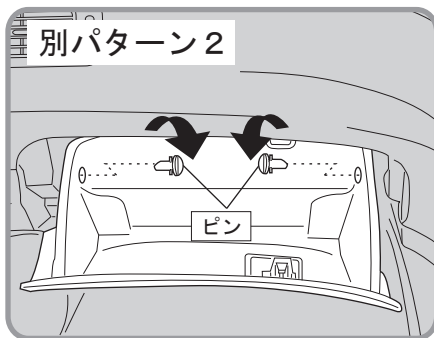


お車によってはグローブボックス左側にダンパーが取り付けられている事がありますので、ダンパーのネジ(1箇所)お車によってはネジが付いていないものもあります)を外してダンパーを開放してください。

別パターン1

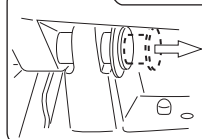


別パターン2



お車によってはグローブボックスの下部や左右内側に付いているピンを抜いてグローブボックスを外すタイプのものがあります。グローブボックスの両サイドを押してもストッパーが開放出来ない時等、グローブボックスにピンが付いていないか確認してください。

☆ワンポイント☆

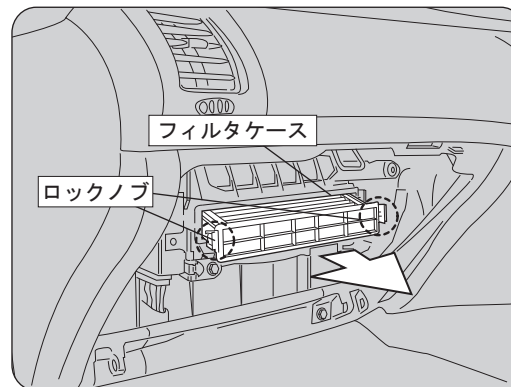


ピンを外す際は、内側ピンを外してから引き抜きます。(別パターン1の車種)

☆ワンポイント☆

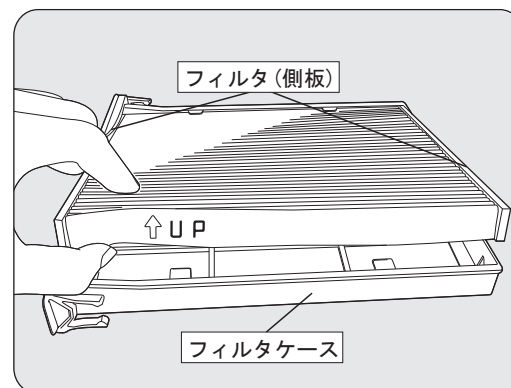
グローブボックスの左右内側にピンが付いている車種はピンを回転させて外してください。(別パターン2の車種)

2 フィルタケースの取り外し



グローブボックスを取り外すとフィルタケースが見えてきますので、左右のロックノブを解除して手前に引いて取り外します。

3 フィルタの交換



汚れたフィルタを取り出し、新しいフィルタと交換します。

フィルタの側板が手前・奥になるようにフィルタケースにセットしてください。

☆ワンポイント☆

フィルタの表と裏を間違えない様にUPマークの矢印が上に向くようにセットしてください。

★尚、フィルタ等の取り付けは本手順の逆の手順にて行ってください。

◎ ご注意 ◎

- 交換後に著しく風量が低下した場合は、故障につながる恐れがありますのでご使用を止め、販売店にご相談ください。

本手順書の全部又は一部を無断で転写、転載、複製することを禁じます。

レガシィ

カーエアコン **交換用** フィルタ



21-003D(F-011) ⑥ 交換手順書

適用車種

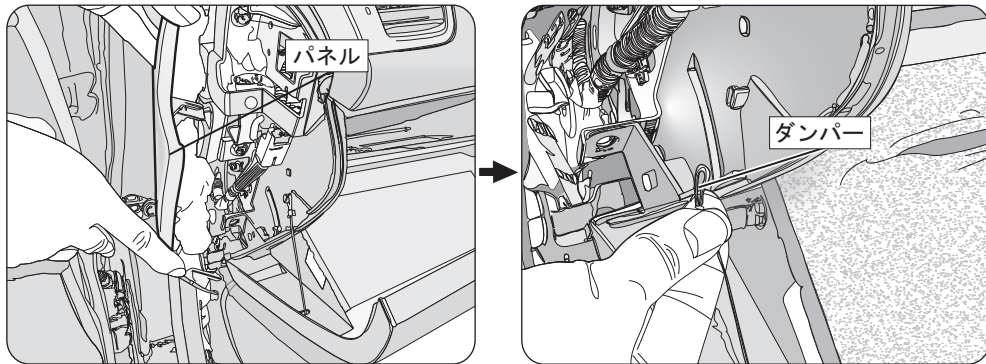
| メーカー | 車名 | 年式 | 車種型式 |
|--------|-------------|-------------------------------|----------|
| SUBARU | レガシィ(オプション) | 平成15年(2003年)5月~平成21年(2009年)5月 | BL#, BP# |

(注)適用車種は上記以外にもございますので、詳細は適用表等を参照してください。

作業を行う前の確認!

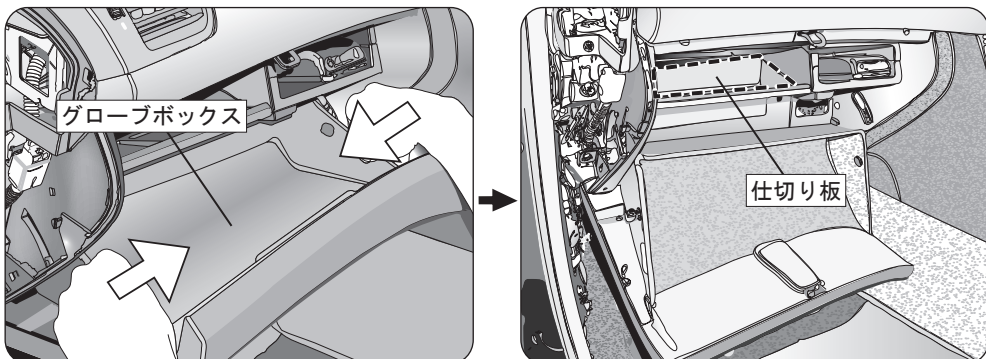
- ◆ 交換作業を行う際には、必ずエアコン、エンジンを停止させてから行ってください。
- ◆ 交換方法等で不明な点は、車の取り扱い説明書を参照してください。(オプション仕様車は除く)
- ◆ 本手順書は、レガシィを参考例として取り上げています。

1 ダンパーの取り外し



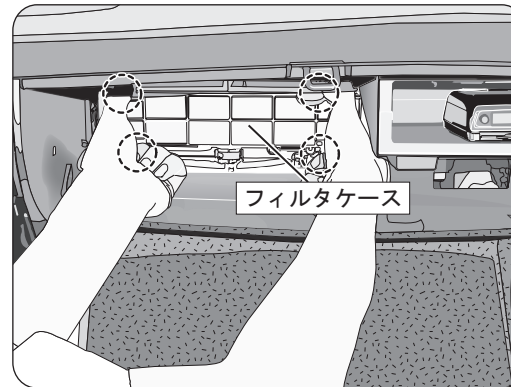
グローブボックスを開いて左側のパネルを取り外し(左図)、ダンパーを取り外します。(右図)

2 グローブボックスの開放



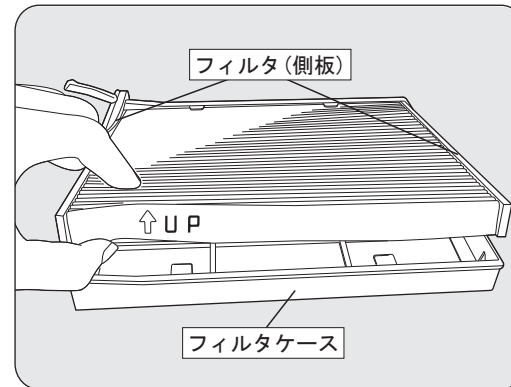
グローブボックスの両サイドを内側に押し、手前に引きグローブボックスのストッパーを開放するとグローブボックス全体を開放することが出来ます。グローブボックスを開放したら、右図点線部分の仕切り板全体を手前に引いて取り外します。

3 フィルタケースの取り外し



フィルタケースに付いているロックノブ(上下各2箇所)を解除して手前に引き、フィルタケースを取り外します。

4 フィルタの交換



汚れたフィルタを取り出し、新しいフィルタと交換します。

フィルタの側板が手前・奥になるようにフィルタケースにセットしてください。

☆ワンポイント☆

フィルタの表と裏を間違えない様にUPマークの矢印が上に向くようにセットしてください。

★尚、フィルタ等の取り付けは本手順の逆の手順にて行ってください。

◎ ご注意 ◎

- 交換後に著しく風量が低下した場合は、故障につながる恐れがありますのでご使用を止め、販売店にご相談ください。

本手順書の全部又は一部を無断で転写、転載、複製することを禁じます。