

# クラウン

カーエアコン**交換用**フィルタ



21-004DC

## 交換手順書

### 適用車種

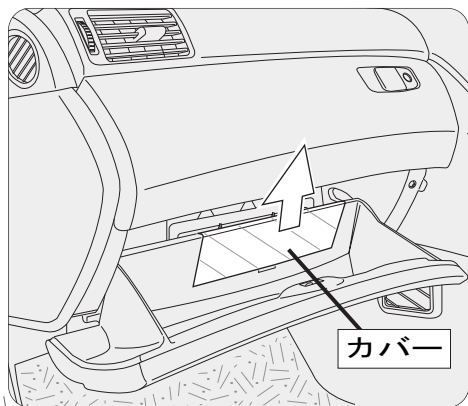
メーカー	車名	年式	車種型式
TOYOTA	クラウン(オプション)	平成11年(1999年)9月～平成13年(2001年)8月	GS171, JZS17#
TOYOTA	クラウン マジェスタ(オプション)	平成11年(1999年)9月～平成16年(2004年)6月	UZS17#

(注)適用車種は上記の他にもございますので詳細は適用表等を参照してください。

### 作業を行う前の確認!

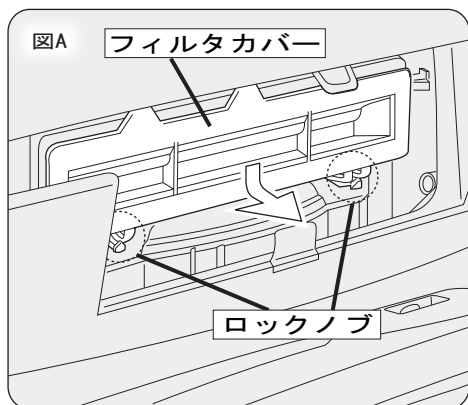
- ◆ 交換作業を行う際には、必ずエアコン、エンジンを停止させてから行ってください。
- ◆ **交換方法等で不明な点は、車の取り扱い説明書を参照してください。**(オプション仕様車は除く)
- ◆ 本手順書は、クラウンを参考例として取り上げています。

## 1 グローブボックス内のカバーの取り外し



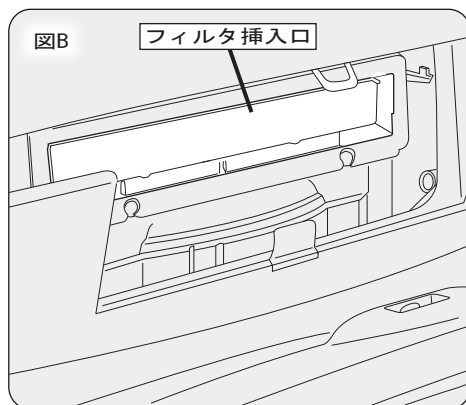
グローブボックスを開いた状態のまま、グローブボックス奥に取り付いているカバーを取り外します。

カバー



図A フィルタカバー

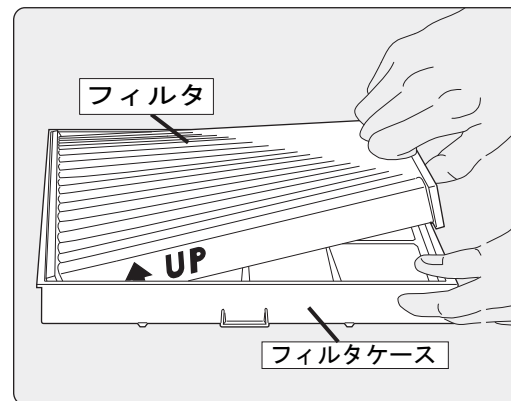
ロックノブ



図B フィルタ挿入口

フィルタカバー下部に付いているロックノブ(2箇所)を解除した後、フィルタカバーを下に引いて取り外します。(図A) フィルタカバーを外すとフィルタ挿入口が見えます。(図B)

## 2 フィルタの装着



フィルタ

UP

フィルタケース

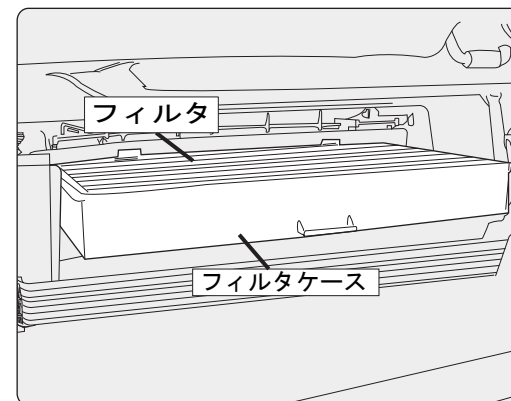
付属のフィルタケースにフィルタを装着します。

フィルタを挿入する際に、フィルタの側板が左右になる位置でセットしてください。

### ☆ワンポイント☆

フィルタの表と裏を間違えない様にUPマークの矢印が上に向くようにセットしてください。

## 3 フィルタの取り付け



フィルタ

フィルタケース

フィルタケースに装着したフィルタを取り付けます。

★尚、フィルタケース等の取り付けは本手順の逆の手順にて行ってください。

### 注意

- 交換後に著しく風量が低下した場合は、故障につながる恐れがありますのでご使用を止め、販売店にご相談ください。

本手順書の全部又は一部を無断で転写、転載、複製することを禁じます。

170406