

ヴィッツ／プリウス

カーエアコン交換用フィルタ



21-006K(a)

交換手順書

適用車種

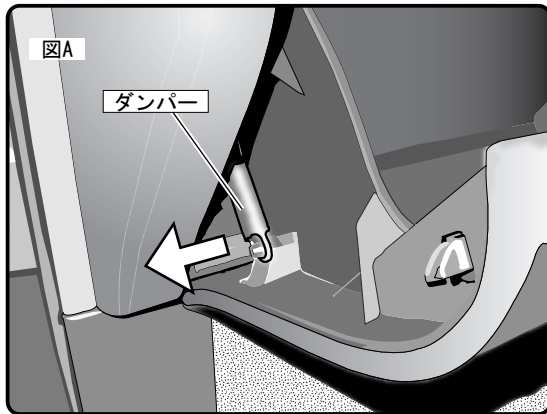
メーカー	車名	年式	車種型式
TOYOTA	b B	平成17年(2005年)12月～平成28年(2016年)8月	QNC2#
TOYOTA	ヴィッツ	平成17年(2005年)2月～	90系、130系全車
TOYOTA	プリウス	平成21年(2009年)5月～平成27年(2015年)12月	ZVW30

(注)適用車種は上記以外にもございますので、詳細は適用表等を参照してください。

作業を行う前の確認！

- ◆ 交換作業を行う際には、必ずエアコン、エンジンを停止させてから行ってください。
- ◆ 交換方法等で不明な点は、車の取り扱い説明書を参照してください。(オプション仕様車は除く)
- ◆ 本手順書は、エスティマ等を参考例として取り上げています。

1 グローブボックスの取り外し



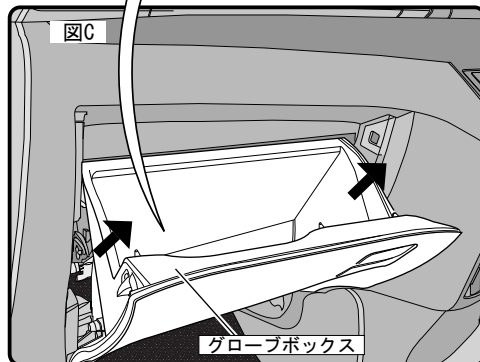
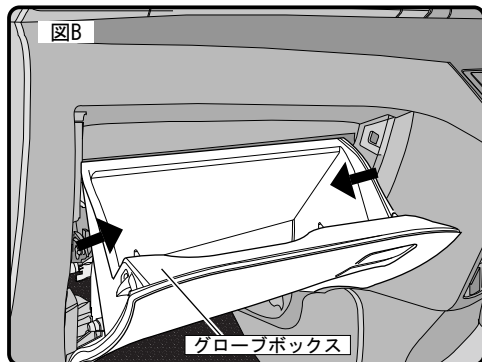
ダンパーが付いているお車はダンパーを左側に引いて、グローブボックスから外してください。(図A)

<拡大図>



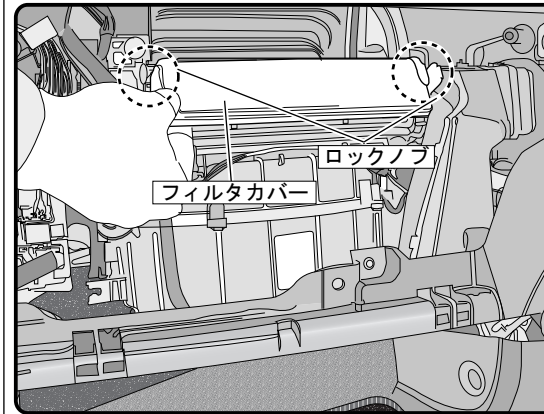
グローブボックス下部は左図のように突起状のヒンジ部分が左右に付いていてパネルに引っかかる仕組みになっています。

お車によっては取り外しづらいものもありますのでヒンジ部分を損傷しないようにご注意ください。



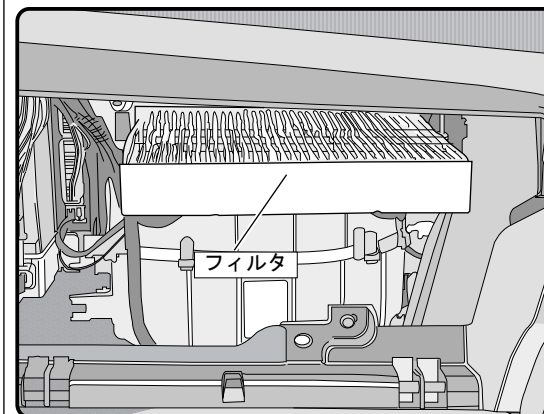
グローブボックスの両サイドを内側に押しつけてグローブボックス左右奥(各1箇所)に付いているストッパーを解除する方法(図B)と、左右片側ずつ手前方向に引いて、グローブボックス下部に取り付いているヒンジ部分を引き抜く方法(図C)と2通りあります。図Bの方法で上手く行かない時は図Cの方法を試してみてください。

2 フィルタカバーの取り外し



フィルタカバーの左右にあるツマミ(ロックノブ)を解除してフィルタカバーを取り外します。(お車によってはロックノブが1箇所のもあります。)

3 フィルタの交換



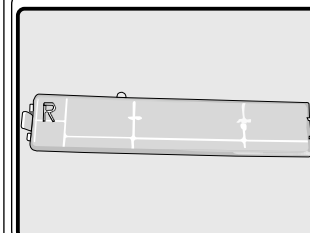
汚れたフィルタを引き出して、新しいフィルタと交換します。

☆ワンポイント☆

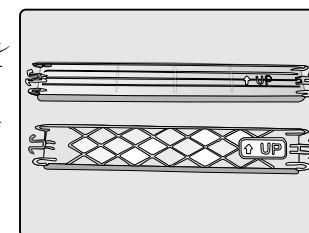
フィルタの表と裏を間違えない様にUPマークの矢印が上に向くようにセットしてください。

★尚、フィルタ等の取り付けは本手順書の逆の手順にて行ってください。

☆ワンポイント☆



左記形状のフィルタカバーが付いていた時はフィルタの側板が手前・奥になるようにセットしてください。



左記形状のフィルタカバーのどちらかが付いていた時はフィルタの側板が左右になるようにセットしてください。

◎ ご注意 ◎

- 交換後に著しく風量が低下した場合は、故障につながる恐れがありますのでご使用を止め、販売店にご相談ください。

本手順書の全部又は一部を無断で転写、転載、複製することを禁じます。

クラウン／クラウンマジェスタ

カーエアコン**交換用**フィルタ



21-006K(b)

交換手順書

適用車種

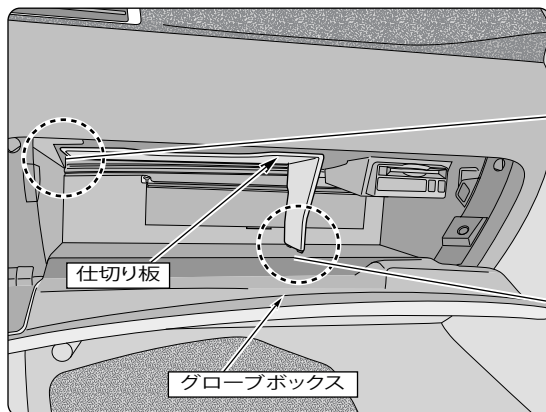
メーカー	車名	年式	車種型式
TOYOTA	クラウン	平成15年(2003年)12月～平成24年(2012年)12月	GRS18#・20#
TOYOTA	クラウン マジェスタ	平成16年(2004年)7月～平成25年(2013年)9月	URS206, UZS18#・207

(注)適用車種は上記以外にもありますので、詳細は適用表等を参照してください。

作業を行う前の確認！

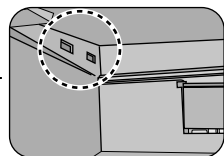
- ◆ 交換作業を行う際には、必ずエアコン、エンジンを停止させてから行ってください。
- ◆ **交換方法等で不明な点は、車の取扱説明書を確認してください。** (オプション仕様車は除く)
- ◆ 本手順書は、クラウン (GRS18#) を参考例として取り上げています。

1 グローブボックス内のカバー等取り外し



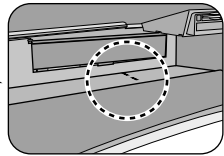
※車種・年式によっては仕切り板の形状が異なる場合があります。

グローブボックスを開き、仕切り板を外します。

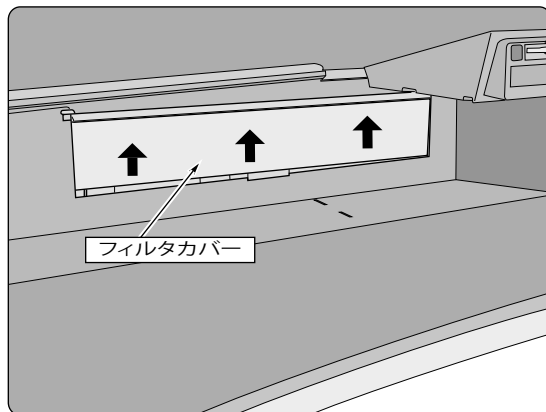


仕切り板はツメ4箇所を開放して取り外します。

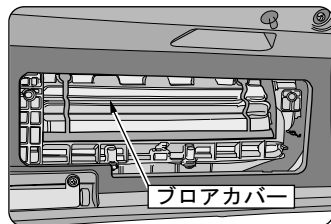
<詳細図1>



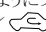
<詳細図2>



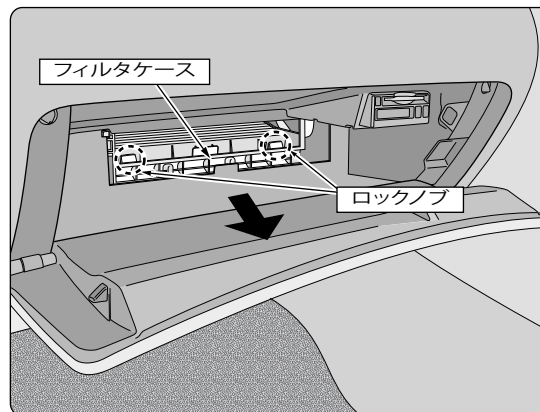
ボックス奥に取り付いているカバーを取り外します。
カバー下側がツメになっていますので、矢印の方向にカバーを引き上げて取り外します。



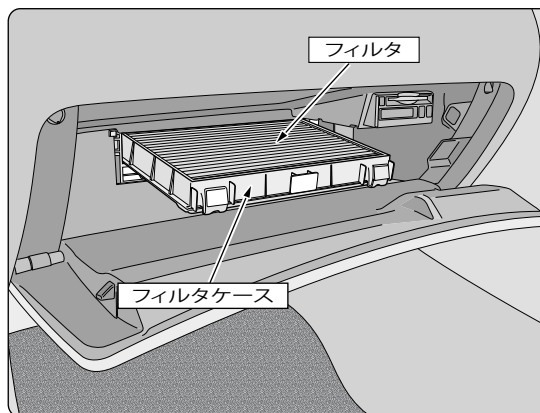
<参考>

フィルタカバーを外した際に上図のようにフロアカバーが閉じている場合は内気循環ボタンを押すとカバーは開きます。(車の鍵を回してエンジンを掛けるかACCにしてください)

2 フィルタケースの取り外しとフィルタの交換



フィルタケースの両側に付いているロックノブを解除し、フィルタケースを手前に引き出します。



フィルタケースから汚れたフィルタを取り外し、新しいフィルタを取り付けます。
フィルタの側板が左右に来るようにセットしてください。

☆ワンポイント☆

フィルタの表と裏を間違えない様にUPマークの矢印が上に向くようにセットしてください。

★尚、フィルタケース等の取り付けは本手順書の逆の手順にて行ってください。

ご注意

- 交換後に著しく風量が低下した場合は、故障につながる恐れがありますのでご使用を止め、販売店にご相談ください。

本手順書の全部又は一部を無断で転写、転載、複製することを禁じます。

20221017

レガシィ

カーエアコン交換用フィルタ



21-006K(c)

交換手順書

適用車種

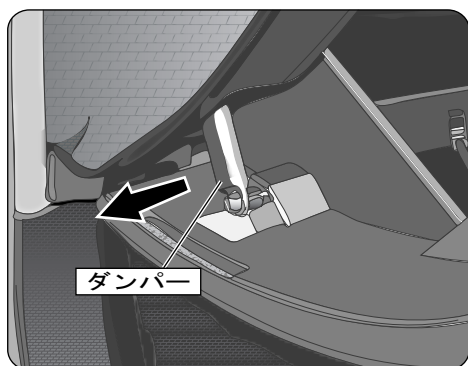
メーカー	車名	年式	車種型式
SUBARU	レガシィ	平成21年(2009年)5月~令和3年(2021年)10月	BM#, BN9, BR#, BS9

(注)適用車種は上記以外にもございますので、詳細は適用表等を参照してください。

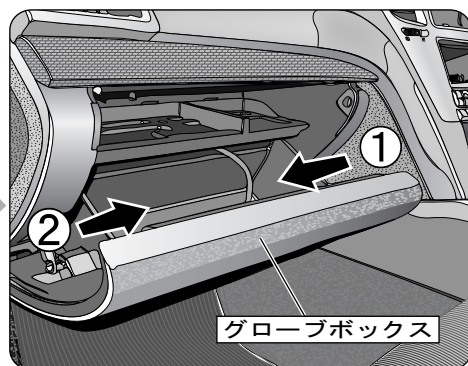
作業を行う前の確認!

- ◆ 交換作業を行う際には、必ずエアコン、エンジンを停止させてから行ってください。
- ◆ 交換方法等で不明な点は、車の取り扱い説明書を参照してください。(オプション仕様車は除く)
- ◆ 本手順書は、レガシィを参考例として取り上げています。

1 グローブボックスの取り外し

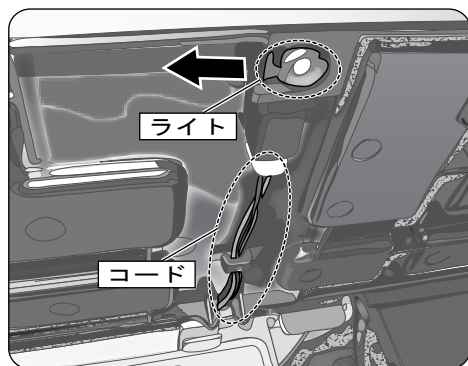


グローブボックスを開き、左側に付いているダンパーを左側にスライドしてダンパーを開放します。



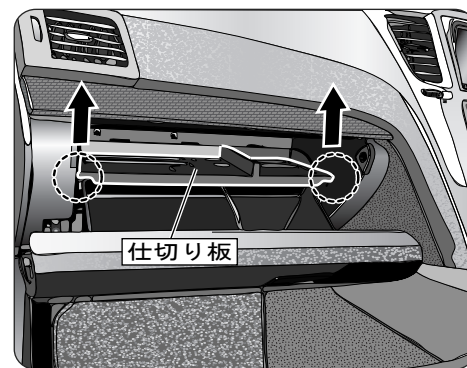
グローブボックスの両サイドを内側に押して、グローブボックス両サイドに付いているストッパーを片側ずつ(右側から)開放してグローブボックスを下に開放します。

2 グローブボックスライトの取り外し



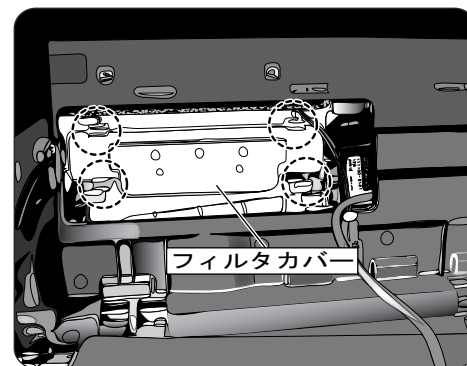
グローブボックス上部に付いている仕切り板のグローブボックスライトを左側に引いて仕切り板から取り外します。
またライトのコードが仕切り板を通っていますので、それも仕切り板から外しておきます。
(この工程は省略する事も可能です)

3 仕切り板の取り外し



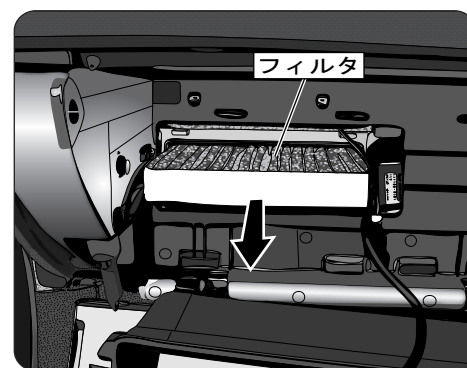
仕切り板の結合部分(左右各1箇所)を片側ずつ上へ上げて取り外します。
前の工程でライトとコードを取り外していない時は完全に取り外す事が出来ませんので、仕切り板を浮かせたままにしてください。

4 フィルタカバーの取り外し



フィルタカバーのロックノブ(上下各2箇所)を解除して、フィルタカバーを取り外します。

5 フィルタの取り外し



ブロアケースから汚れたフィルタを取り外し、新しいフィルタを取り付けます。
フィルタの側板が手前・奥に来るようにセットしてください。

☆ワンポイント☆

フィルタの表と裏を間違えない様にUPマークの矢印が上に向くようにセットしてください。

★尚、フィルタカバー等の取り付けは本手順の逆の手順にて行ってください。

注意

- 交換後に著しく風量が低下した場合は、故障につながる恐れがありますのでご使用を止め、販売店にご相談ください。

本手順書の全部又は一部を無断で転写、転載、複製することを禁じます。

21-006K(d)

交換手順書

適用車種

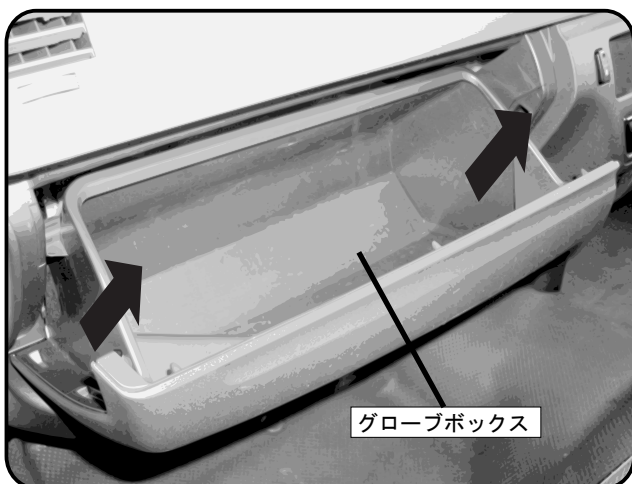
メーカー	車名	年式	車種型式
TOYOTA	ハイエース(オプション)	平成19年(2007年)9月～	GDH, KDH, TRH200系
TOYOTA	レジアスエース(オプション)	平成19年(2007年)9月～	GDH, KDH, TRH200系

(注)適用車種は上記以外にもございますので、詳細は適用表等を参照してください。

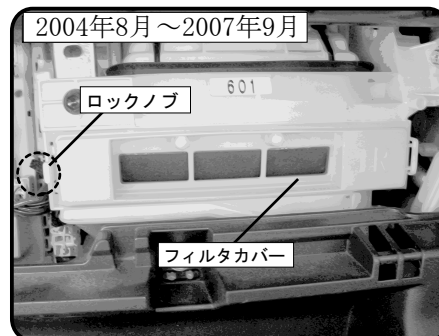
作業を行う前の確認！

- ◆ 交換作業を行う際には、必ずエアコン、エンジンを停止させてから行ってください。
- ◆ 交換方法等で不明な点は、車の取り扱い説明書をご参照ください。(オプション仕様車は除く)
- ◆ 本手順書は、ハイエースを参考例として取り上げています。

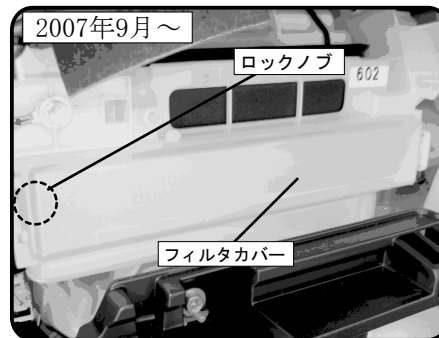
1 グローブボックスとフィルタカバーの取り外し



グローブボックスを開いて、矢印方向に片側ずつ引くようにしてグローブボックスを取り外します。
パネルやグローブボックスの破損等にご注意ください。

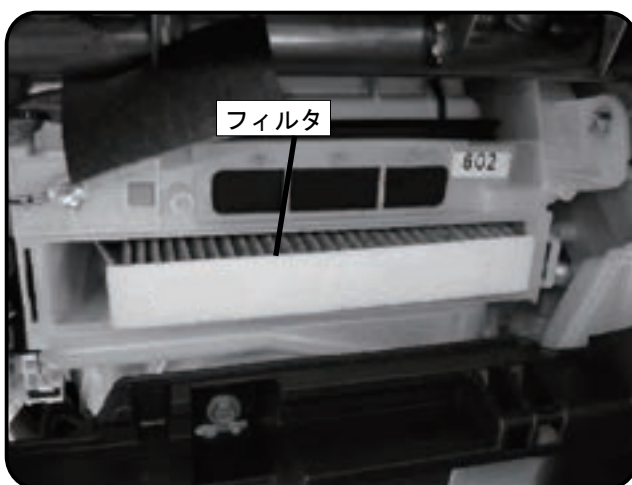


年式が2004年8月～2007年9月のお車は21-006Kを取り付ける事が出来ませんので、21-009W(除菌・防カビ脱臭タイプ)または21-009D(高機能脱臭タイプ)または21-009K(高機能タイプ)を取り付けてください。



グローブボックスを外しますとフィルタカバーが見えてきますので左側のロックノブを解除してカバーを取り外します。

2 フィルタの交換(装着)



汚れたフィルタを取り出し、新しいフィルタと交換します。
初回交換の場合はフィルタがプロケース内に入っておりませんが、フィルタをそのまま入れていただくだけで他は特にやらなければならない事はありません。

また上図のようなフィルタケース状のフィルタが取り付けいていた場合はそれを取り外して、フィルタを装着します。

☆ワンポイント☆

フィルタの表と裏を間違えない様にUPマークの矢印が上に向くようにセットしてください。

★尚、フィルタカバー等の取り付けは本手順の逆の手順にて行ってください。

◎ ご注意 ◎

- 交換後に著しく風量が低下した場合は、故障につながる恐れがありますのでご使用を止め、販売店に御相談ください。