

パッソ／ブーン(ダイハツ)

カーエアコン **交換用** フィルタ



21-007W

交換手順書

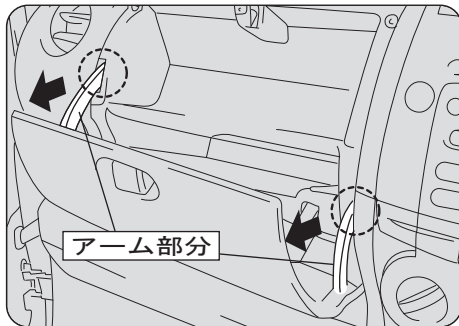
適用車種

メーカー	車名	年式	車種型式
TOYOTA	パッソ(オプション)	平成16年(2004年)6月～平成22年(2010年)2月	KGC1#, QNC10
DAIHATSU	ブーン(オプション)	平成16年(2004年)6月～平成22年(2010年)2月	M30#S・31#S

作業を行う前の確認!

- ◆ 交換作業を行う際には、必ずエアコン、エンジンを停止させてから行ってください。
- ◆ **交換方法等で不明な点は、車の取り扱い説明書を参照してください。**(オプション仕様車は除く)
- ◆ 本手順書は、パッソを参考例として取り上げています。

1 グローブボックスの取り外し

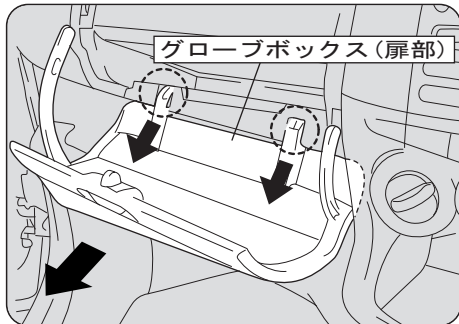


グローブボックスを開いて、丸印の付いているアーム部分を手前に引いて取り外します。
初回交換時は取り外しづらい場合がありますので、慎重に作業を行ってください。

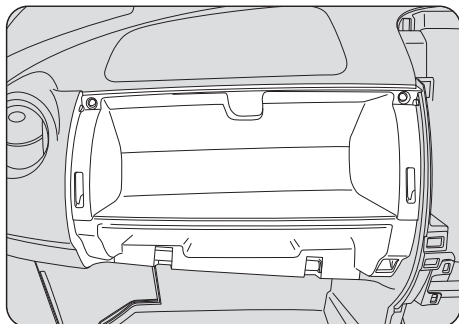
☆ワンポイント☆



アーム部分の先端は、左図の丸印部分の様に突起状になっております。アーム部分が外しづらい場合は精密ドライバー等で突起部分を押しさえながら手前に引くと、外しやすくなります。

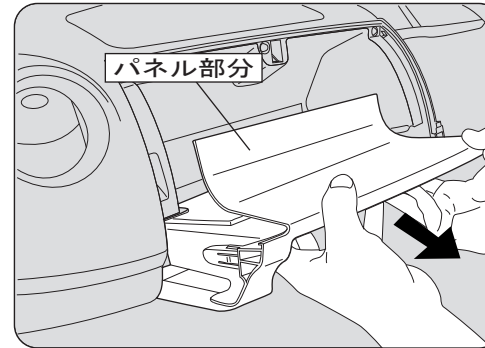


両側のアーム部分を引き抜いた後、丸印のヒンジ部分を手前に引いて外し、グローブボックス扉部を取り外します。



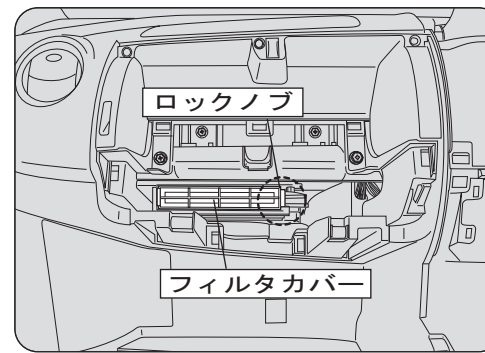
グローブボックス扉部を取り外した時の状態です。

2 パネルの取り外し



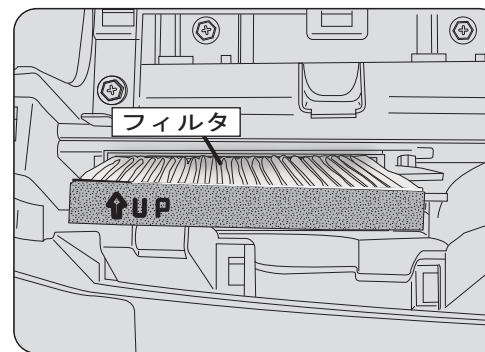
パネル部分を手前に引いて取り外します。(ツメ7箇所)

3 フィルタカバーの取り外し



パネルを取り外した後、フィルタカバーを取り外します。
フィルタカバーは右側のロックノブを解除して取り外します。

4 フィルタの取り外し



汚れたフィルタを取り外し、新しいフィルタを取り付けます。
フィルタの側板が手前・奥に位置するようにセットしてください。

☆ワンポイント☆

フィルタの表と裏を間違えない様にUPマークの矢印が上に向くようにセットしてください。

★尚、フィルタカバー等の取り付けは本手順の逆の手順にて行ってください。

◎ ご注意 ◎

- 交換後に著しく風量が低下した場合は、故障につながる恐れがありますのでご使用を止め、販売店にご相談ください。

本手順書の全部又は一部を無断で転写、転載、複製することを禁じます。