

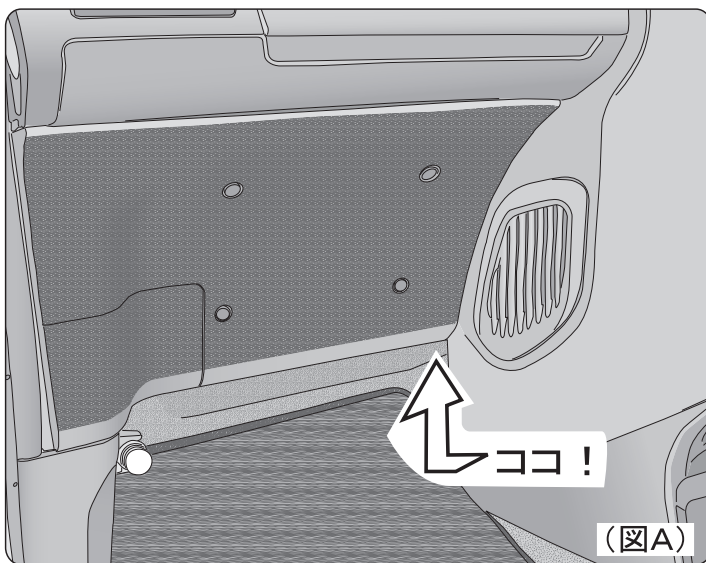
## 適用車種

メーカー	車種	年式	型式
TOYOTA	iQ	平成20年(2008年)11月~	KGJ10, NGJ10

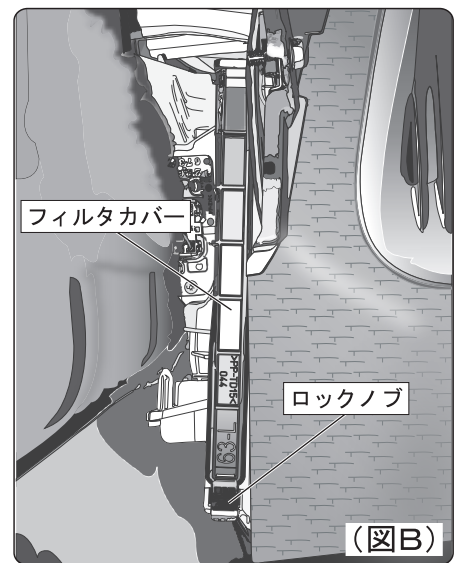
## 作業を行う前の確認！

- ◆ 交換作業を行う際には、必ずエアコン、エンジンを停止させてから行ってください。
- ◆ 交換方法等で不明な点は、車の取り扱い説明書を参照してください。(オプション仕様車は除く)
- ◆ 本手順書は、iQを参考例として取り上げています。

## 1 フィルタカバーの位置確認と取り外し



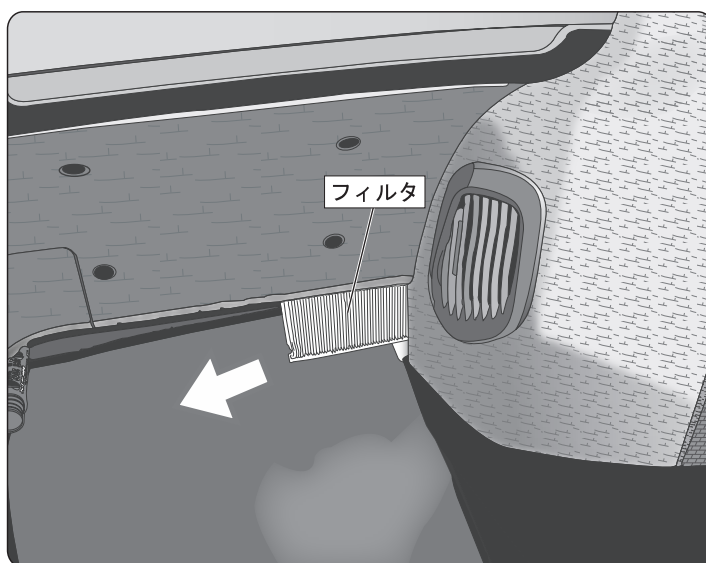
(図A)



(図B)

助手席正面のパネルの下に潜り込み、パネルの右奥にフィルタカバーが取り付けられていることを確認してください。(図A) ロックノブを解除し、フィルタカバーを取り外します。(図B)

## 2 フィルタの交換



汚れたフィルタを取り外し、新しいフィルタを取り付けます。

## ☆ワンポイント☆

フィルタの表と裏を間違えない様にセットしてください。

★尚、フィルタカバー等の取り付けは本手順の逆の手順にて行ってください。

## ◎ ご注意 ◎

- 交換後に著しく風量が低下した場合は、故障につながる恐れがありますのでご使用を止め、販売店にご相談ください。

本手順書の全部又は一部を無断で転写、転載、複製することを禁じます。