

エクストレイル／セレナ／プレサージュ

カーエアコン**交換用**フィルタ

22-002W[Ⓐ]

交換手順書

適用車種

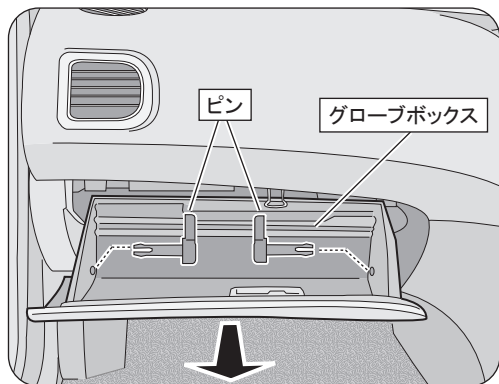
メーカー	車名	年式	車種型式
NISSAN	エクストレイル(オプション)	平成12年(2000年)10月～平成19年(2007年)8月	T30系
NISSAN	セレナ(オプション)	平成11年(1999年)6月～平成17年(2005年)5月	C24系
NISSAN	プレサージュ(オプション)	平成15年(2003年)6月～平成21年(2009年)8月	U31系

(注)適用車種は上記の他にもございますので詳細は適用表等を参照してください。

作業を行う前の確認

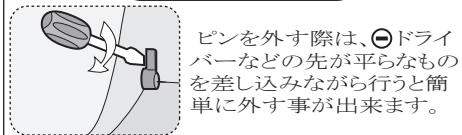
- ◆ 交換作業を行う際には、必ずエアコン、エンジンを停止させてから行ってください。
- ◆ 交換方法等で不明な点は、車の取り扱い説明書をご参照ください。(オプション仕様車は除く)
- ◆ 本交換手順書は、ウイングロードを参考例として取り上げています。

1 グローブボックスの取り外し



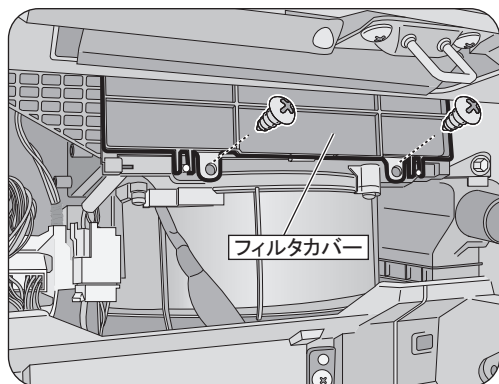
グローブボックス内側または外側に付いているピン(左右各1箇所)を外し、グローブボックスを外します。

☆ワンポイント☆



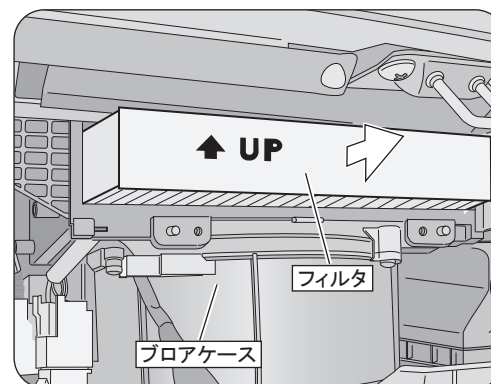
ピンを外す際は、⊖ドライバーなどの先が平らなものを差し込みながら行うと簡単に外す事が出来ます。

2 フィルタカバーの取り外し



ネジ(2箇所 お車によってはネジが付いていない車種もあります)を外した後、フィルタカバーを取り外します。

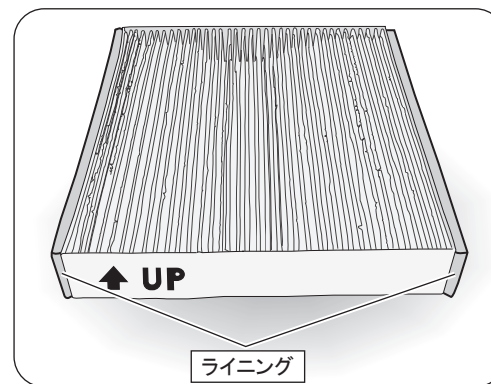
3 フィルタの取り外し



ブロアケースから汚れたフィルタを取り外し、新しいフィルタを取り付けます。フィルタの側板が手前・奥に位置するようにセットしてください。

☆ワンポイント☆

フィルタの表と裏を間違えない様にUPマークの矢印が上に向くようにセットしてください。



NV350キャラバン(E26系) グロリア/セドリック(Y34系) シーマ(F50系) スカイライン(V36・37系) スカイライン・クロスオーバー(J50系) フーガ(Y50系) プレジデント(PGF50系)

上記車種はフィルタ取り付けの際に付属のライニングを濾紙の面に貼り付けて、ブロアケースにセットします。(一部車種を除く)ライニングが左右の位置になるようにブロアケースにセットしてください。

参考として別紙にシーマ(F50系)の交換手順を掲載してありますので、該当車種の場合は参考にしてください。

★尚、フィルタカバー等の取り付けは本手順の逆の手順にて行ってください。

◎ ご注意 ◎

- 交換後に著しく風量が低下した場合は、故障につながる恐れがありますのでご使用を止め、販売店にご相談ください。

本手順書の全部又は一部を無断で転写、転載、複製することを禁じます。

22-002W ⑥ 交換手順書

適用車種

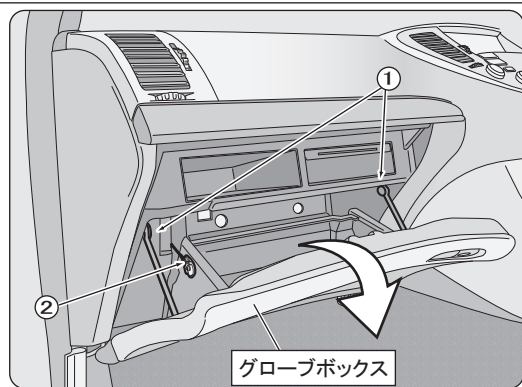
メーカー	車名	年式	車種型式
NISSAN	シーマ	平成13年(2001年)2月～平成22年(2010年)7月	F50系
NISSAN	フーガ(オプション)	平成16年(2004年)10月～平成21年(2009年)11月	Y50系

(注)適用車種は上記の他にもございますので詳細は適用表等を参照してください。

作業を行う前の確認!

- ◆ 交換作業を行う際には、必ずエアコン、エンジンを停止させてから行ってください。
- ◆ 交換方法等で不明な点は、車の取扱説明書を参照してください。(オプション仕様車は除く)
- ◆ 本交換手順書は、シーマを参考例として取り上げています。

1 グローブボックスストップの取り外し



グローブボックスを開き、グローブボックスを支えているグローブボックスストップ①②をそれぞれ外し、グローブボックスを下まで開きます。(お車によっては①が付いていない車種もあります)

☆ワンポイント☆
＜グローブボックスストップ①の取り外し＞

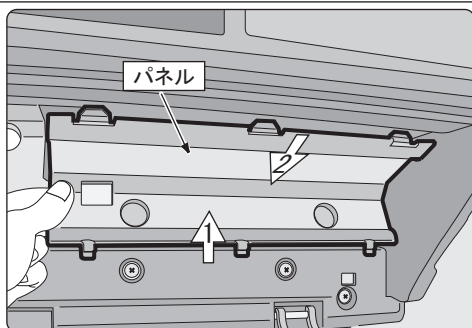
内部ピンを⓪ドライバー等の先が平らなもので解除します。

外部ピンを掴んで引き抜きます。
(※内部ピンを掴んで引き抜くとピンが破損する恐れがあります。)

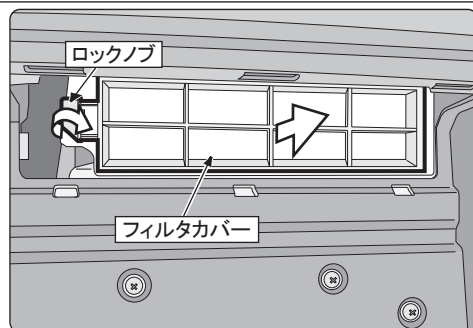
＜グローブボックスストップ②の取り外し＞

グローブボックス左に付いているストッパーピンを左側に引いて外します。

2 パネルおよびフィルタカバーの取り外し

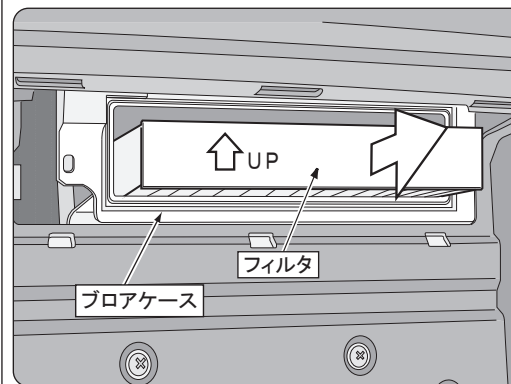


パネルを押し上げて下部についているツメ(3箇所)を解除し(矢印1)、それからパネル全体を軽く奥に押し、上部のツメ(3箇所)を解除します。(矢印2) ツメが全て解除されたらパネルを取り外します。



ロックノブを解除し、フィルタカバーを取り外します。

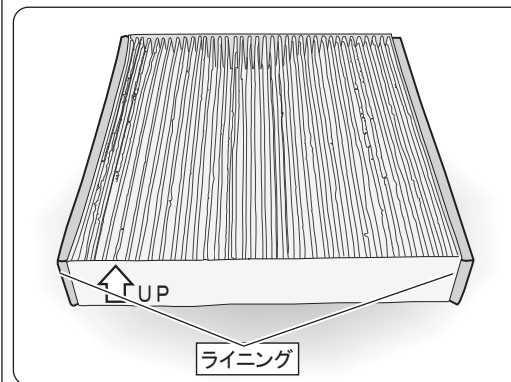
3 フィルタの取り外し



ブローケースから汚れたフィルタを取り外し、新しいフィルタを取り付けます。

☆ワンポイント☆

フィルタの表と裏を間違えない様にUPマークの矢印が上に向くようにセットしてください。



NV350キャラバン(E26系) グロリア/セドリック(Y34系)
シーマ(F50系) スカイライン(V36・37系)
スカイライン・クロスオーバー(J50系)
フーガ(Y50系) プレジデント(PGF50系)

上記車種はフィルタ取り付けの際に付属のライニングを濾紙の面に貼り付けて、ブローケースにセットします。(一部車種を除く) ライニングが左右の位置になるようにフィルタをブローケースにセットしてください。

★尚、フィルタカバー等の取り付けは本手順の逆の手順にて行ってください。

◎ ご注意 ◎

- 交換後に著しく風量が低下した場合は、故障につながる恐れがありますのでご使用を止め、販売店にご相談ください。

本手順書の全部又は一部を無断で転写、転載、複製することを禁じます。