

キューブ／マーチ

カーエアコン **交換用** フィルタ

22-004W

交換手順書



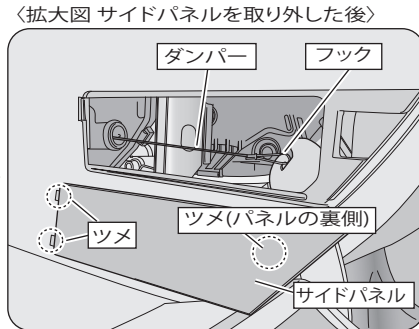
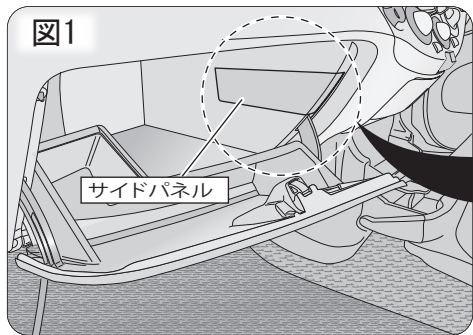
適用車種

メーカー	車名	年式	車種型式
NISSAN	キューブ(オプション)	平成14年(2002年)10月～平成20年(2008年)11月	Z11系
NISSAN	キューブ・キュービック(オプション)	平成15年(2003年)9月～平成20年(2008年)11月	GZ11系
NISSAN	マーチ(オプション)	平成14年(2002年)2月～平成22年(2010年)7月	K12系

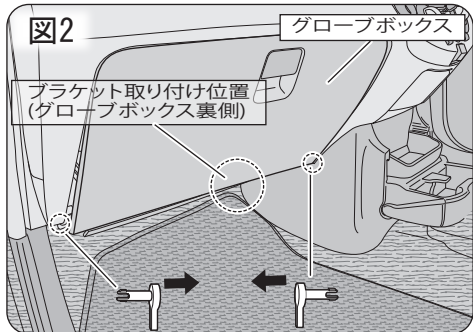
作業を行う前の確認!

- ◆ 交換作業を行う際には、必ずエアコン、エンジンを停止させてから行ってください。
- ◆ 交換方法等で不明な点は、車の取り扱い説明書を参照してください。(オプション仕様車は除く)
- ◆ 本手順書は、キューブ、マーチを参考例として取り上げています。

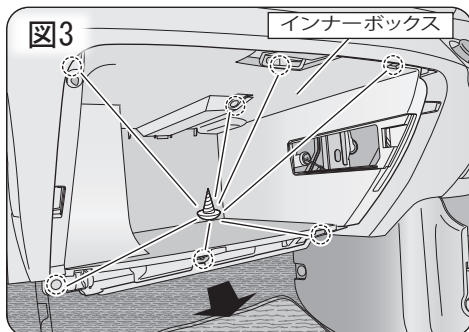
1 グローブボックスの取り外し<マーチ>



グローブボックスを開き、右側に取り付けられているサイドパネルにマイナスドライバー等を差し込み裏側のツメを外します。また、マイナスドライバーを使用する際にはドライバーの先をテープ等で巻いて使用すれば、作業時にパネルを傷つけないことができます。それから後ろのツメ2箇所(2箇所)に注意しながら引き抜きます。(拡大図参照)ダンパー(ひも部分)をフックから外します。

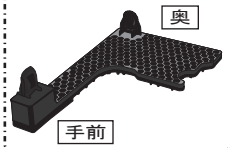


グローブボックスを閉じて、下部に取り付けられているピン(2箇所)を矢印方向に引いて外し、グローブボックスを取り外します。



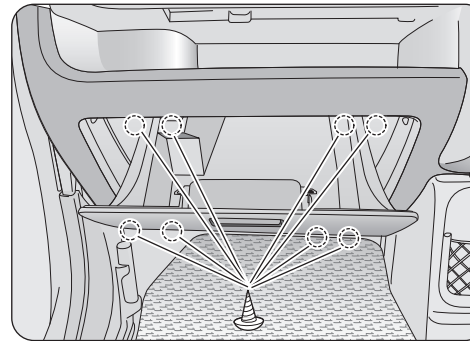
ネジ(7箇所)を外してインナーボックス全体を手前に引き出し、取り外します。

☆ワンポイント☆

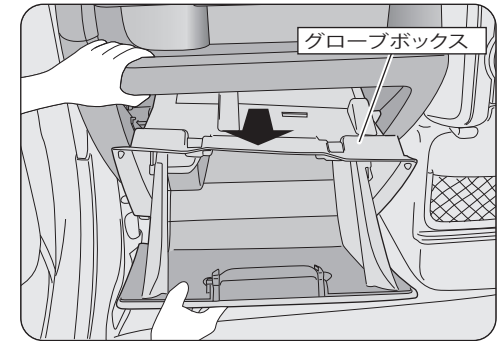


お車によってはグローブボックスの裏側に左図のようなブラケットが取り付けられている場合があります。インナーボックスが外れない時などはブラケットが取り付けられている可能性がありますので、手前側のツメから外してブラケットを取り外してください。(取り付け位置は図2を参照してください)

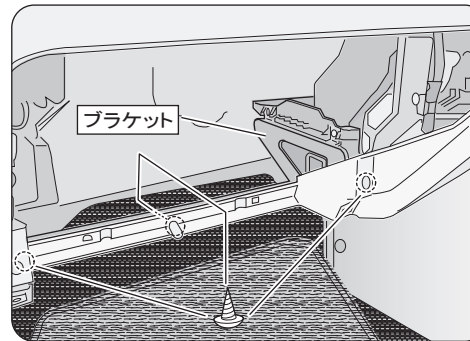
1 グローブボックスの取り外し<キューブ>



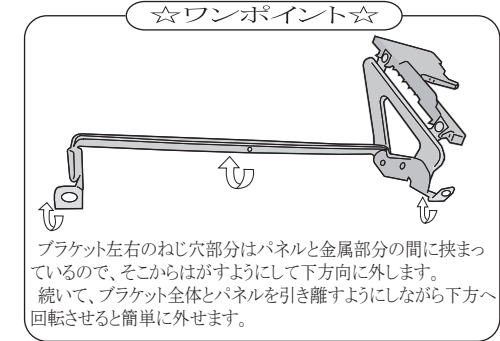
グローブボックス下部に取り付けているネジ(4箇所)を外した後、グローブボックスを開き上部に取り付けているネジ(4箇所)を外します。



グローブボックス全体を手前に引き出し、取り外します。

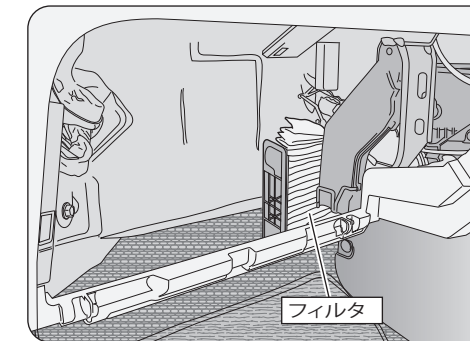


ネジ(3箇所)を外してブラケットを取り外します。お車によってはブラケットが装着されていない場合がございますので、その場合は次の工程に進んでください。



ブラケット左右のねじ穴部分はパネルと金属部分の間に挟まっているので、そこからはがすようにして下方方向に外します。続いて、ブラケット全体とパネルを引き離すようにしながら下方へ回転させると簡単に外せます。

2 フィルタの取り外し<マーチ、キューブ共通>



フィルタは、右側の奥に取り付けています。汚れたフィルタを取り外し、新しいフィルタを取り付けます。

★尚、フィルタ等の取り付けは本手順書の逆の手順にて行ってください。

◎ ご注意 ◎

- 交換後に著しく風量が低下した場合は、故障につながる恐れがありますのでご使用を止め、販売店にご相談ください。

本手順書の全部又は一部を無断で転写、転載、複製することを禁じます。