

エルブランド

カーエアコン交換用フィルタ



22-005D/F-106 交換手順書

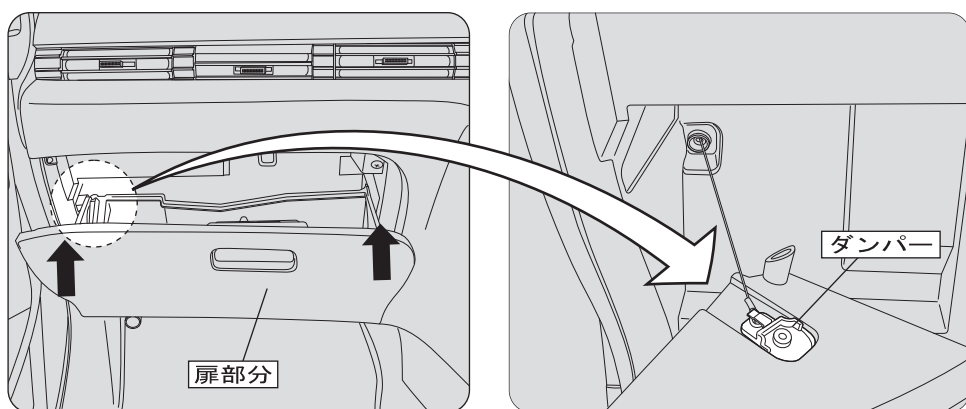
適用車種

メーカー	車種	年式	型式
NISSAN	エルブランド	平成14年(2002年)5月～	E51系

作業を行う前の確認!

- ◆ 交換作業を行う際には、必ずエアコン、エンジンを停止させてから行ってください。
- ◆ 交換方法等で不明な点は、車の取り扱い説明書を参照してください。(オプション仕様車は除く)
- ◆ 本手順書は、エルブランドを参考例として取り上げています。

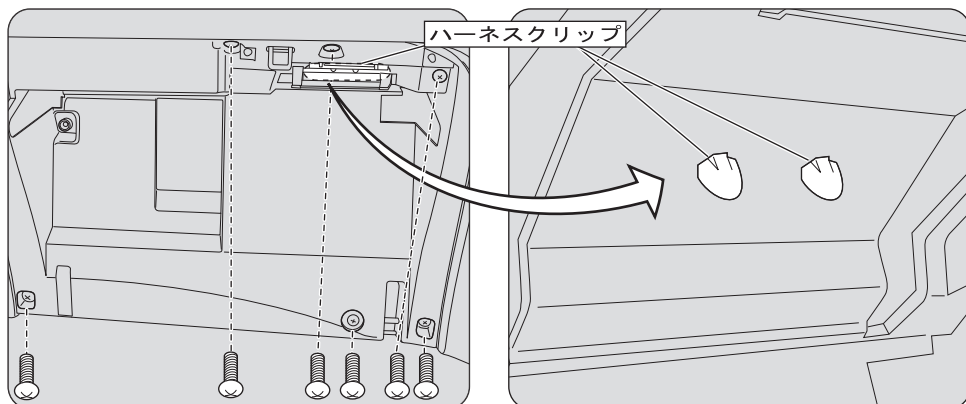
1 グローブボックスの取り外し



グローブボックスを開き、グローブボックス扉の両サイドを片側ずつ引き上げて、グローブボックスの扉部分を取り外します。次に、左サイドに付いているダンパー(右図)を取り外します。

☆ワンポイント☆

ダンパーはマイナスドライバー等で引っ掛けると外し易くなります。

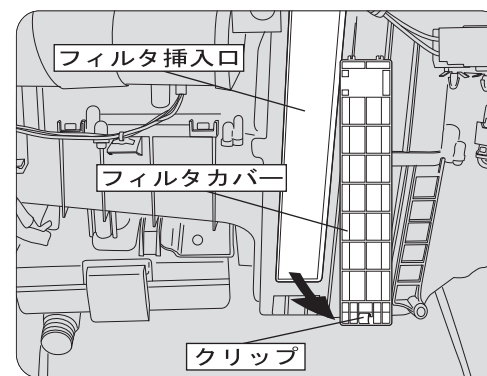


ネジ(6箇所)及び、ハーネスクリップ(右図)を取り外します。

☆ワンポイント☆

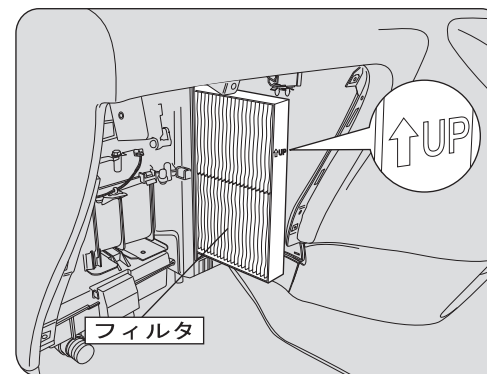
ハーネスクリップは、ラジオペンチ等で摘みながら押し込むと外し易いです。

2 フィルタカバーの取り外し



フィルタカバー下部に取り付いているクリップを外し、フィルタカバーを取り外します。

3 フィルタの交換



汚れたフィルタを取り外し、新しいフィルタと交換します。

☆ワンポイント☆

UPマークの矢印が上向きになるようにセットしてください。AIR FLOWの矢印は右向きになります。

★尚、フィルタカバー等の取り付けは本手順の逆の手順にて行ってください。

◎ ご注意 ◎

- 交換後に著しく風量が低下した場合は、故障につながる恐れがありますのでご使用を止め、販売店にご相談ください。

本手順書の全部又は一部を無断で転写、転載、複製することを禁じます。