

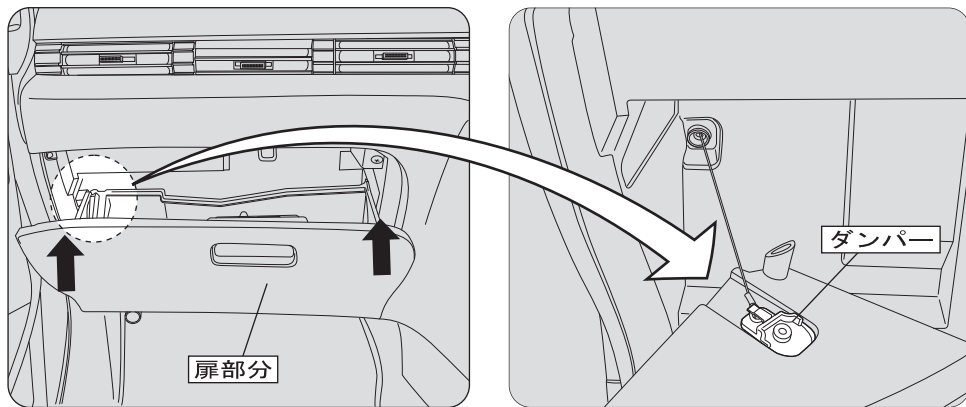
#### 適用車種

メーカー	車名	年式	車種型式
NISSAN	エルグランド	平成14年(2002年)5月～平成22年(2010年)8月	E51系

#### 作業を行う前の確認！

- ◆ 交換作業を行う際には、必ずエアコン、エンジンを停止させてから行ってください。
- ◆ 交換方法等で不明な点は、車の取り扱い説明書を参照してください。(オプション仕様車は除く)
- ◆ 本手順書は、エルグランドを参考例として取り上げています。

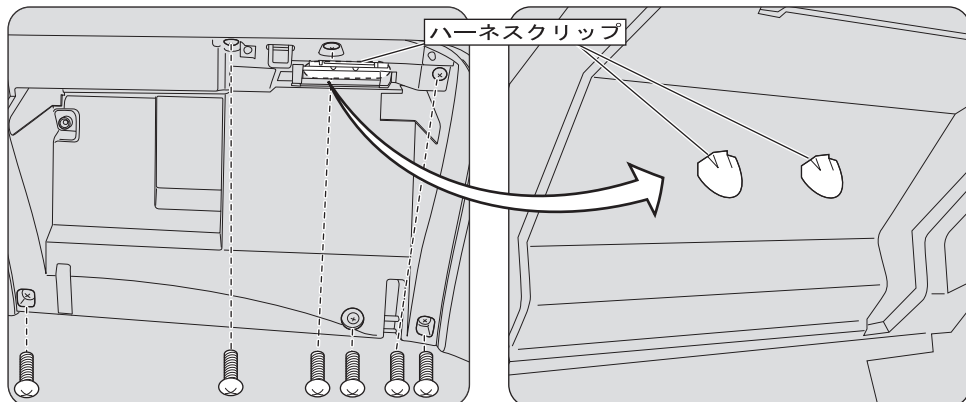
#### 1 グローブボックスの取り外し



グローブボックスを開き、グローブボックス扉の両サイドを片側ずつ引き上げて、グローブボックスの扉部分を取り外します。次に、左サイドに付いているダンパー(右図)を取り外します。

##### ☆ワンポイント☆

ダンパーはマイナスドライバー等で引っ掛けると外し易くなります。

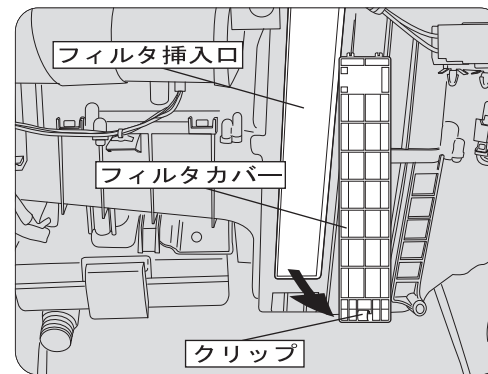


ネジ(6箇所)及び、ハーネスクリップ(右図)を取り外します。

##### ☆ワンポイント☆

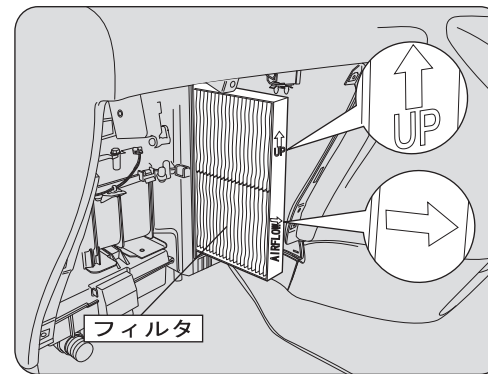
ハーネスクリップは、ラジオペンチ等で掴みながら押し込むと外し易いです。

#### 2 フィルタカバーの取り外し



フィルタカバー下部に取り付いているクリップを外し、フィルタカバーを取り外します。

#### 3 フィルタの交換



汚れたフィルタを取り外し、新しいフィルタと交換します。

##### ☆ワンポイント☆

UPマークの矢印が上向きになるようにセットしてください。AIR FLOWの矢印は右向きになります。

★尚、フィルタカバー等の取り付けは本手順の逆の手順にて行ってください。

#### ◎ ご注意 ◎

- 交換後に著しく風量が低下した場合は、故障につながる恐れがありますのでご使用を止め、販売店にご相談ください。

本手順書の全部又は一部を無断で転写、転載、複製することを禁じます。