

アベニール/セフィーロ/リパティ

カーエアコン**交換用**フィルタ

22-006K/F-107 交換手順書



適用車種

| メーカー | 車種 | 年式 | 型式 |
|--------|-------|--------------------------------|------|
| NISSAN | アベニール | 平成10年(1998年)8月~平成17年(2005年)9月 | W11系 |
| NISSAN | セフィーロ | 平成10年(1998年)1月~平成10年(1998年)11月 | A32系 |
| NISSAN | リパティ | 平成13年(2001年)5月~平成16年(2004年)11月 | M12系 |

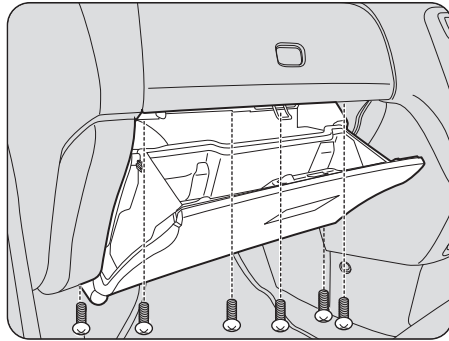
(注)適用車種は上記の他にもございますので詳細は適用表等を参照してください。

作業を行う前の確認!

- ◆ 交換作業を行う際には、必ずエアコン、エンジンを停止させてから行ってください。
- ◆ 交換方法等で不明な点は、車の取り扱い説明書を参照してください。(オプション仕様車は除く)
- ◆ 本手順書は、アベニール、セフィーロ、ブルーバードを参考例として取り上げています。

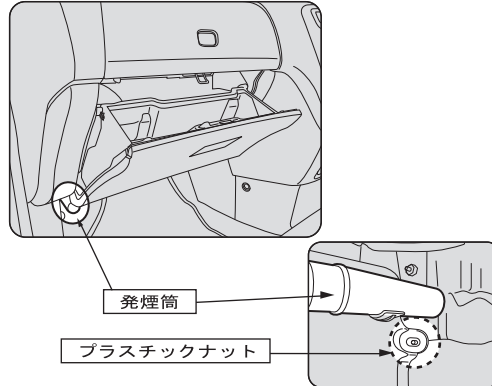
1 グローブボックスの取り外し

<ブルーバードを除く全車>

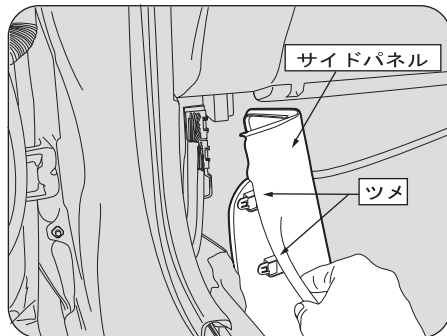


グローブボックスを開いてネジ(6箇所)を外し、グローブボックス及びパネルを手前に引いて外します。

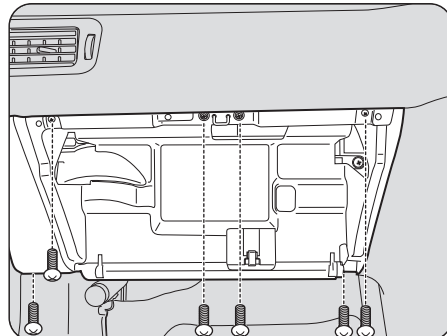
<ブルーバード>



発煙筒の下の部分に付いている黒色のプラスチックナットを回して外し、発煙筒が付いているサイドパネルを外します。<左下図 解説参照>



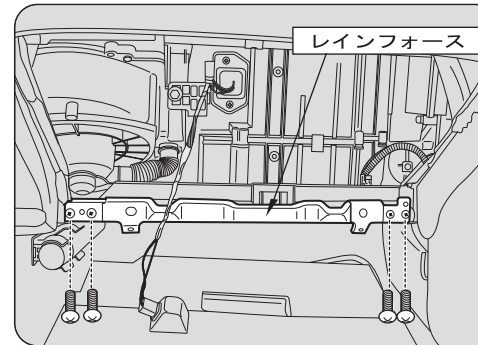
<解説>
上記図のサイドパネルを外します。ツメ(2箇所)があります。



ネジ(6箇所)を外しグローブボックス及びパネルを手前に引いて外します。(上図はネジ位置を確認する為に予めグローブボックスを外しています。)

2 レインフォース (補強板) の取り外し

<セフィーロ>

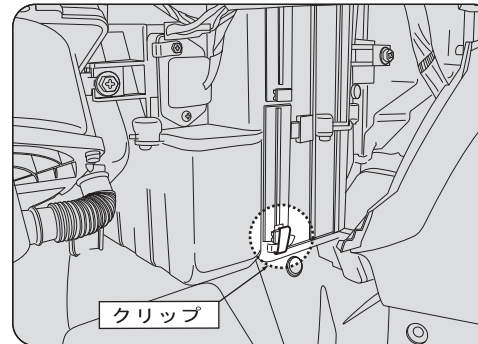


ネジ(4箇所)を外して、レインフォースを取り外します。

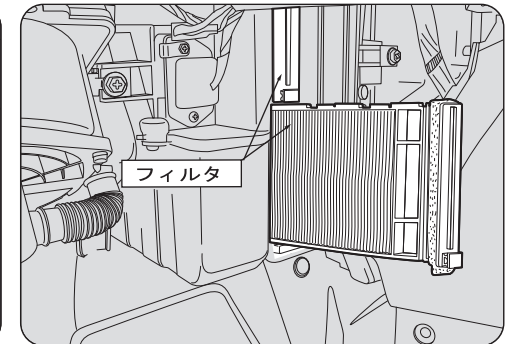
☆ワンポイント☆

セフィーロを除く全車にはこのような作業はありませんので、次の工程に進んでください。

3 フィルタの交換



フィルタを固定しているクリップをマイナスドライバー等を使い取り外してください。



新しいフィルタと交換します。上下で二つありますのでフィルタの上下のかみ合わせ位置をあらかじめ確認しておくことで作業がスムーズに進みます。

☆ワンポイント☆

お車の車種によっては配線等がフィルタの近くを通っていますので、交換の際には十分ご注意ください。

★尚、フィルタ等の取り付けは本手順書の逆の手順にて行ってください。

◎ ご注意 ◎

- 交換後に著しく風量が低下した場合は、故障につながる恐れがありますのでご使用を止め、販売店にご相談ください。

本手順書の全部又は一部を無断で転写、転載、複製することを禁じます。