

セレナ／ラフェスタ

カーエアコン交換用フィルタ



22-008D(a)

交換手順書

適用車種

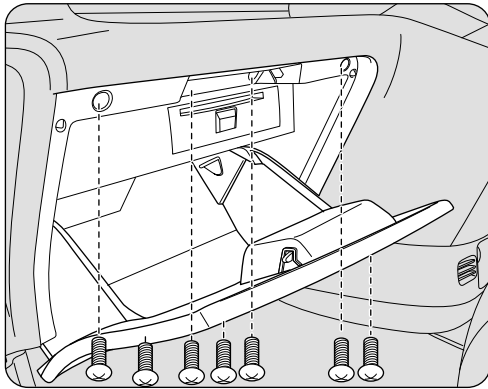
メーカー	車種	年式	型式
NISSAN	セレナ(オプション)	平成17年(2005年)5月～	C25～27系
NISSAN	ラフェスタ(オプション)	平成16年(2004年)12月～平成23年(2011年)6月	B30系

(注)適用車種は上記の他にもございますので詳細は適用表等を参照してください。

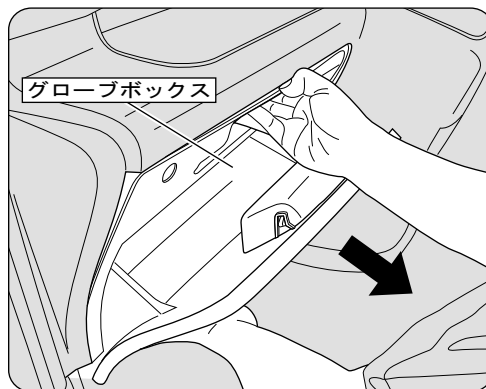
作業を行う前の確認!

- ◆ 交換作業を行う際には、必ずエアコン、エンジンを停止させてから行ってください。
- ◆ 交換方法等で不明な点は、車の取り扱い説明書を参照してください。(オプション仕様車は除く)
- ◆ 本手順書は、セレナ(C25系)、ラフェスタを参考例として取り上げています。

1 グローブボックスの取り外し(セレナのみ)

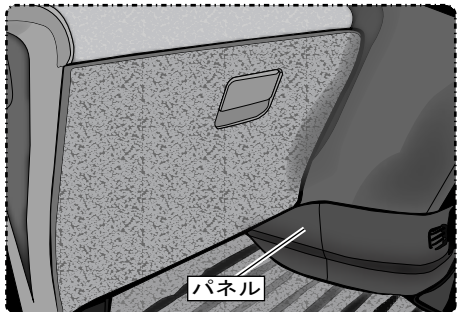


グローブボックスを開き、ネジ(7箇所)を外します。



グローブボックスの上段と下段をつかみ、手前に引いてグローブボックス全体を取り外します。

☆ワンポイント☆



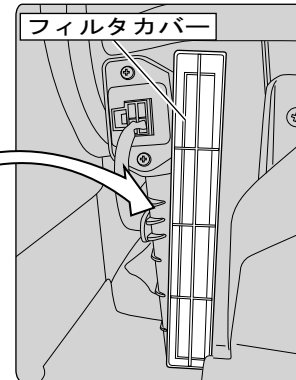
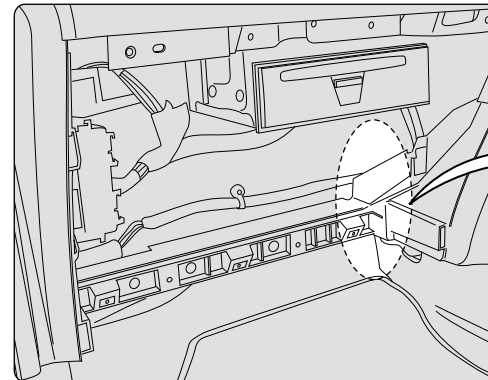
パネル

お車がセレナの場合でも上記のような作業を行わなくても交換は可能です。グローブボックスの右下に位置するパネル(ピン 1箇所)を外すと奥にフィルタカバーが見えます。

フィルタ交換位置が奥まっておりますので、慎重な作業を心がけてください。グローブボックスを外した方がより作業スペースを広く確保出来ます。

2 フィルタカバーの取り外し

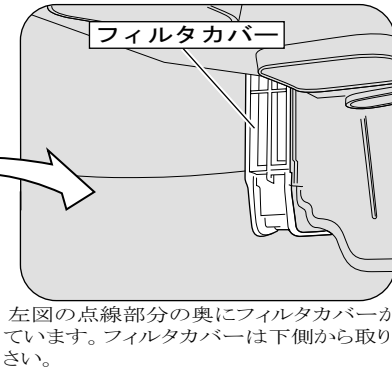
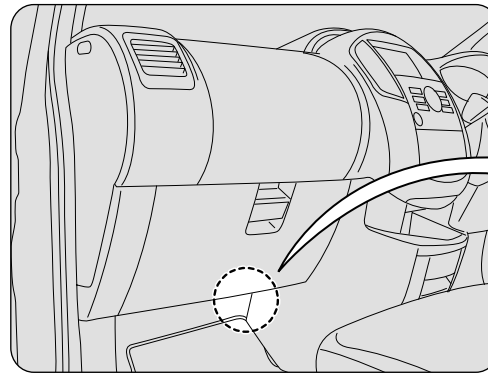
<セレナ>



グローブボックス全体を外し右下奥の点線部分にフィルタカバーが装着されています。

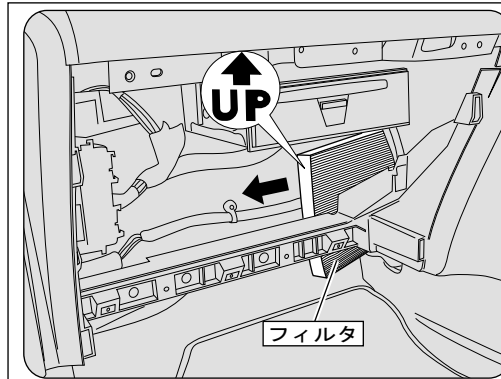
フィルタカバーは下側から取り外してください。

<ラフェスタ>



左図の点線部分の奥にフィルタカバーが装着されています。フィルタカバーは下側から取り外してください。

3 フィルタの交換



新しいフィルタと交換します。奥まった部分にフィルタがセットされていますので、フィルタの交換およびフィルタカバーのセットは特に慎重に作業を進めてください。

☆ワンポイント☆

フィルタの表と裏を間違えない様にUPマークの矢印が上に向くようにセットしてください。

★尚、フィルタカバー等の取り付けは本手順書の逆の手順にて行ってください。

注意

- 交換後に著しく風量が低下した場合は、故障につながる恐れがありますのでご使用を止め、販売店にご相談ください。

本手順書の全部又は一部を無断で転写、転載、複製することを禁じます。

エクストレイル／デュアリス

カーエアコン交換用フィルタ



22-008D(b)

交換手順書

適用車種

メーカー	車種	年式	型式
NISSAN	エクストレイル(オプション)	平成19年(2007年)8月～平成27年(2015年)2月	T31系
NISSAN	デュアリス(オプション)	平成19年(2007年)5月～	J10系

(注)適用車種は上記の他にもございますので詳細は適用表等を参照してください。

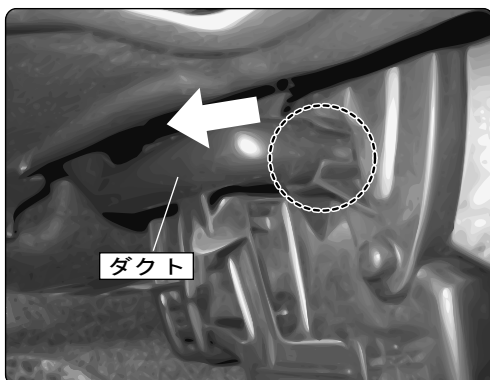
作業を行う前の確認!

- ◆ 交換作業を行う際には、必ずエアコン、エンジンを停止させてから行ってください。
- ◆ 交換方法等で不明な点は、車の取り扱い説明書を参照してください。(オプション仕様車は除く)
- ◆ 本手順書は、デュアリスを参考例として取り上げています。

1 グローブボックスの取り外し



グローブボックス右下のパネル(ツメ4箇所)を外します。ETCが装着されているお車は先にETCに付いているケーブルを外してください。

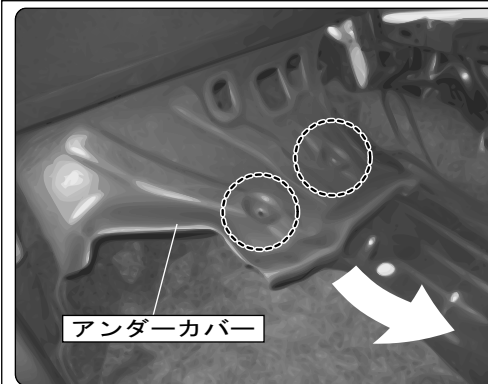


先ほど外したパネルの後ろにあるダクトの手前部分(丸印部分)を左側に引いて外します。手前部分は外せませんが、ダクト自体は完全に外れません。

またダクトの周りはグリスが付着しておりますので、注意して作業を行ってください。

(この工程はデュアリスのみにになります)

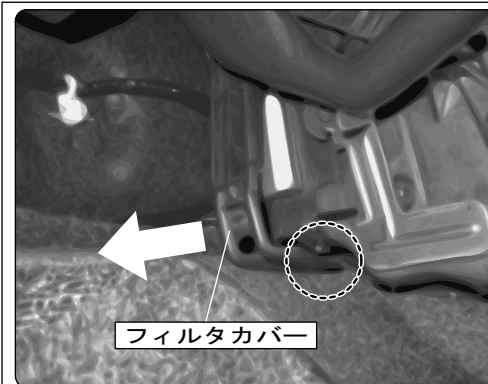
2 アンダーカバーのネジ取り外し



グローブボックスの下に位置するアンダーカバーのネジ状のピン(2箇所)を外して、左図のようにアンダーカバーを手前にめくりあげます。

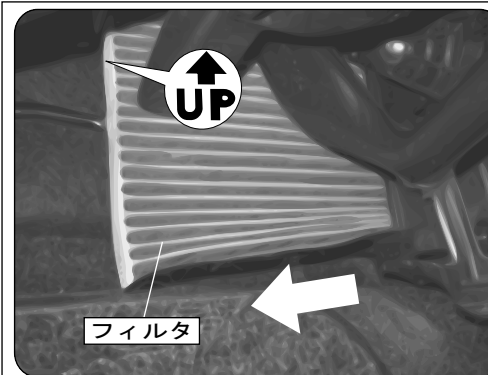
(この工程はデュアリスのみにになります)

3 フィルタカバーの取り外し



グローブボックス右奥に左図のようにフィルタカバーが見えますので、下部のロックノブを解除して外してください。

4 フィルタの交換



汚れたフィルタを取り外し、新しいフィルタと交換します。先ほど外したダクトの先端部分を適宜動かして作業場所を確保してください。

☆ワンポイント☆
フィルタの表と裏を間違えない様にUPマークの矢印が上に向くようにセットしてください。

★尚、フィルタカバー等の取り付けは本手順の逆の手順にて行ってください。

注意

- 交換後に著しく風量が低下した場合は、故障につながる恐れがありますのでご使用を止め、販売店にご相談ください。

本手順書の全部又は一部を無断で転写、転載、複製することを禁じます。