

ティーダ／ノート

カーエアコン交換用フィルタ



22-009D

交換手順書

適用車種

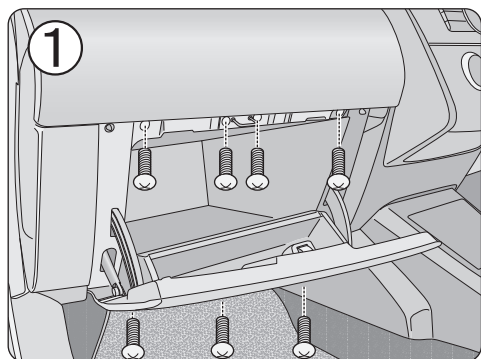
メーカー	車名	年式	車種型式
NISSAN	ウイングロード(オプション)	平成17年(2005年)11月～平成30年(2018年)3月	Y12系
NISSAN	ティーダ(オプション)	平成16年(2004年)9月～平成24年(2012年)8月	C11系
NISSAN	ノート(オプション)	平成17年(2005年)1月～平成24年(2012年)8月	E11系
NISSAN	ブルーバード・シルフィ(オプション)	平成17年(2005年)12月～平成24年(2012年)12月	G11系

(注)適用車種は上記以外にもございますので、詳細は適用表等を参照してください。

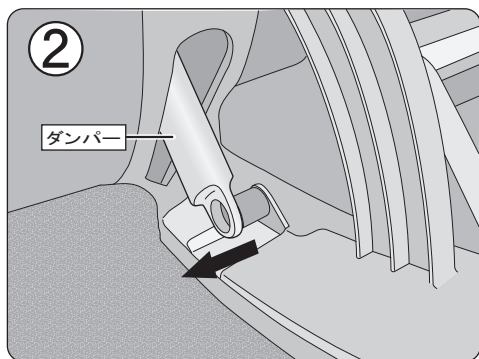
作業を行う前の確認!

- ◆ 交換作業を行う際には、必ずエアコン、エンジンを停止させてから行ってください。
- ◆ 交換方法等不明な点は、車の取り扱い説明書を参照してください。(オプション仕様車は除く)
- ◆ 本手順書は、ティーダ(C11系)、ノート(E11系)を参考例として取り上げています。

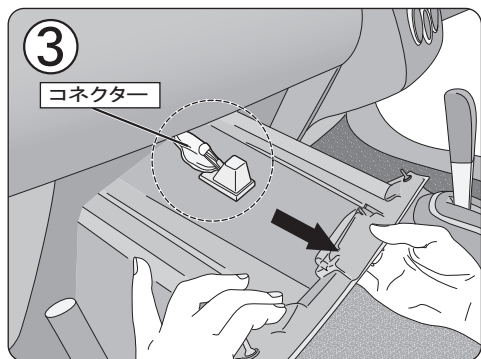
1 グローブボックスの取り外し



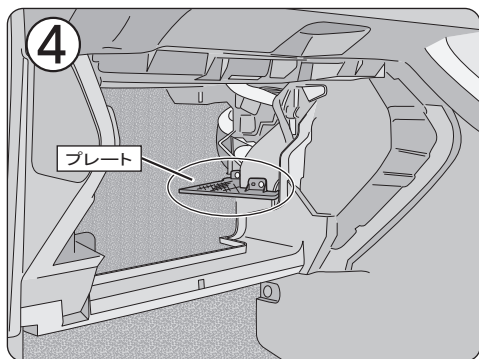
グローブボックスを開き、ネジ7箇所(上側4箇所、下側3箇所)を外します。
※お車によってはネジの数等が異なる場合があります。



ダンパーが取り付けられている車種は、ダンパーを左側に引いてグローブボックスから外します。

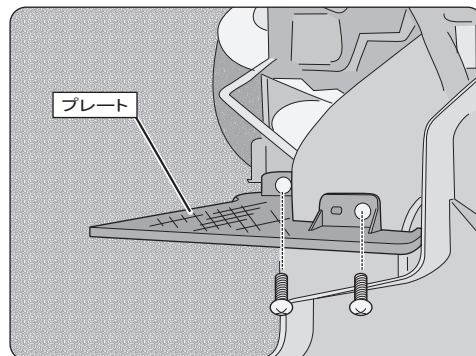


グローブボックス全体を手前に引き外します。その際、コネクタが取り付けられている車種はコネクタの先端を左に4分の1回転させグローブボックスから取り外します。

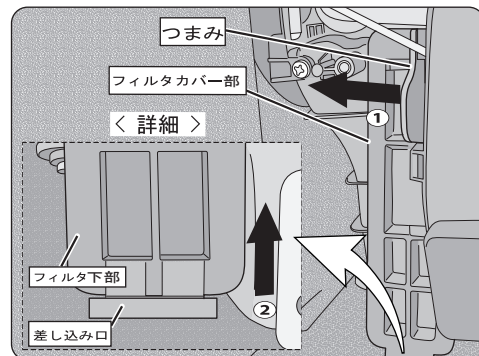


グローブボックスを外した状態です。○の部分は次の行程で取り外します。

2 ハニカム状プレートおよびフィルタカバー部の取り外し

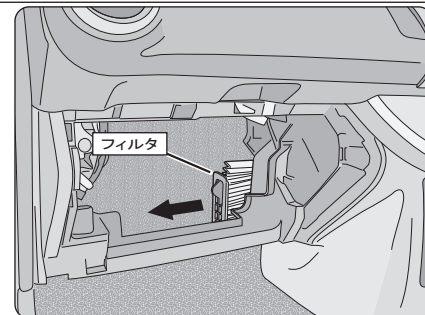


グローブボックスを取り外した後、右側奥に付いているハニカム状のプレート(ネジ2箇所)を取り外します。



フィルタのカバー部を外します。詳細図(フィルタカバー部の下部)のように下側は差し込み口になっておりますので、カバー部の上部のつまみを引き出した後(①)、上に押し上げて外します(②)。

3 フィルタの交換

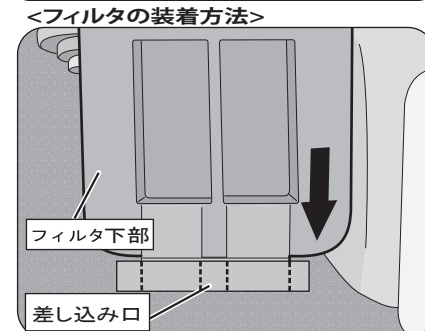


汚れたフィルタを取り外し、新しいフィルタを取り付けます。

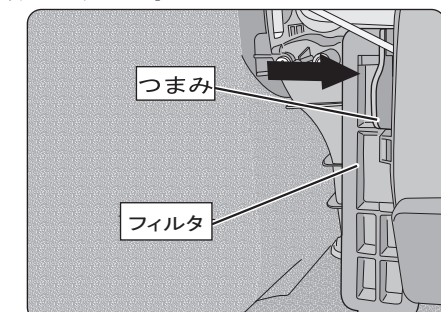
フィルタは右側面の奥に取り付けられています。

(ご注意)
以下のフィルタの装着方法①②の順番を必ず守って取り付けてください。
下記順番通りに行いませんと、フィルタ取付上部のツメを破損する可能性がありますので、充分ご注意ください。

★尚、復元作業は本手順書の逆の手順にて行ってください。



①フィルタ挿入口の差し込み口にフィルタ下部の突起をしっかりと差し込みます。



②フィルタ上部のつまみを持って奥に押し込んでください。カチッと音がすれば正しく取り付けられています。

◎ ご注意 ◎

- 交換後に著しく風量が低下した場合は、故障につながる恐れがありますのでご使用を止め、販売店にご相談ください。

本手順書の全部又は一部を無断で転写、転載、複製することを禁じます。