

ティータ／ノート

カーエアコン交換用フィルタ



22-009K(F-110) 交換手順書

適用車種

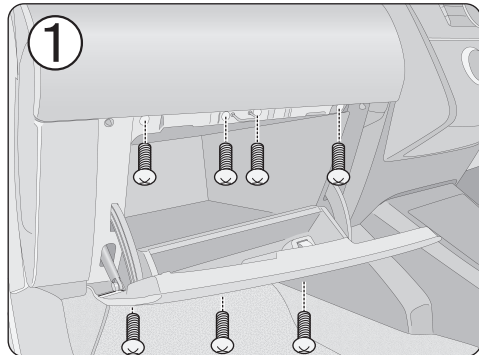
メーカー	車名	年式	車種型式
NISSAN	ウイングロード	平成17年(2005年)11月～	Y12系
NISSAN	ティータ	平成16年(2004年)9月～	C11系
NISSAN	ノート	平成17年(2005年)1月～	E11系
NISSAN	ブルーバード・シルフィ	平成17年(2005年)12月～	G11系

(注)適用車種は上記以外にもございますので、詳細は適用表等を参照してください。

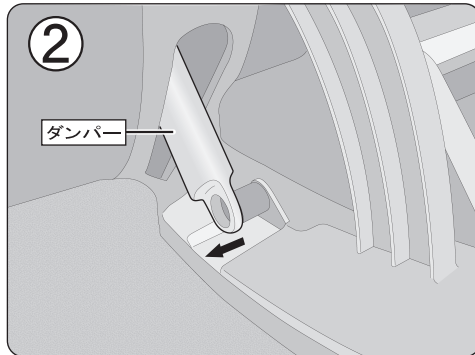
作業を行う前の確認!

- ◆ 交換作業を行う際には、必ずエアコン、エンジンを停止させてから行ってください。
- ◆ 交換方法等で不明な点は、車の取り扱い説明書を参照してください。(オプション仕様車は除く)
- ◆ 本手順書は、ティータ、ノートを参考例として取り上げています。

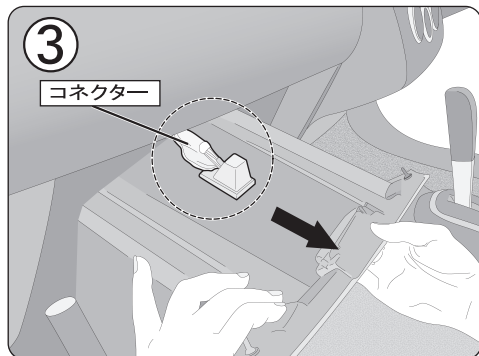
1 グローブボックスの取り外し



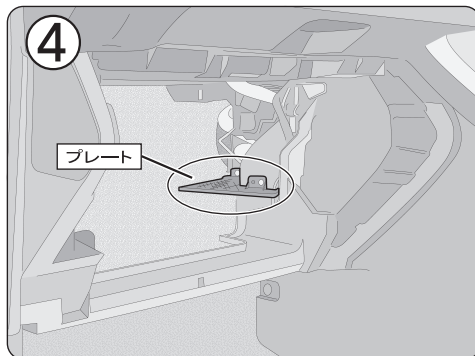
グローブボックスを開き、ネジ7箇所(上側4箇所、下側3箇所)を外します。
※お車によってはネジの数等が異なる場合があります。



ダンパーが取り付けられている車種は、ダンパーを左側に引いてグローブボックスから外します。

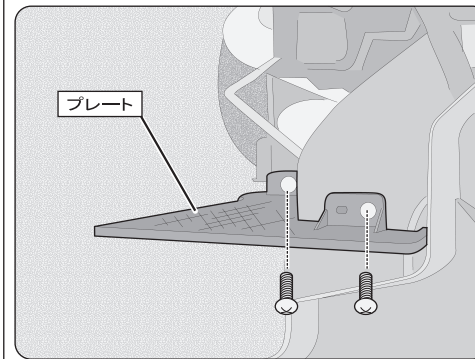


グローブボックス全体を手前に引き外します。その際、コネクタが取り付けられている車種はコネクタの先端を左に4分の1回転させグローブボックスから取り外します。

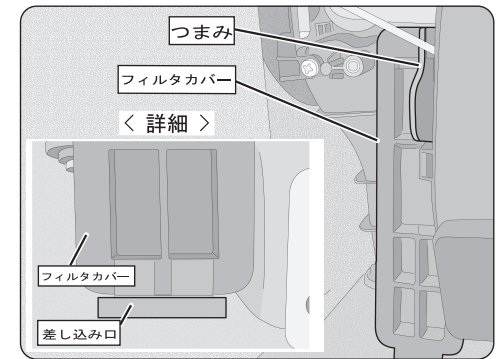


グローブボックスを外した状態です。
○の部分は次の行程で取り外します。

2 ハニカム状プレートおよびフィルタカバーの取り外し

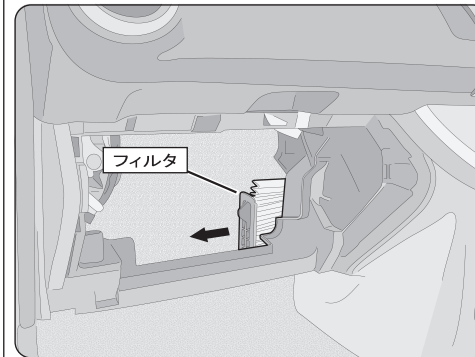


グローブボックスを取り外した後、右側奥に付いているハニカム状のプレート(ネジ2箇所)を取り外します。



フィルタカバーを外します。
詳細図(カバー正面下部分)のように下側は差し込み口になっておりますので、カバー上部のつまみを引き出した後、上に押し上げて外します。

3 フィルタの交換



フィルタは右側面の奥に取り付けられています。
汚れたフィルタを取り外し、新しいフィルタを取り付けます。

★尚、フィルタカバー等の取り付けは本手順書の逆の手順にて行ってください。

◎ ご注意 ◎

- 交換後に著しく風量が低下した場合は、故障につながる恐れがありますのでご使用を止め、販売店にご相談ください。

本手順書の全部又は一部を無断で転写、転載、複製することを禁じます。

