

ミニカ／パジェロ・ミニ

カーエアコン**交換用**フィルタ



23-001K / F-207 (a) 交換手順書

適用車種

メーカー	車名	年式	車種型式
MITSUBISHI	パジェロ・ミニ	平成10年(1998年)10月～	H53A・58A
MITSUBISHI	ミニカ	平成10年(1998年)10月～平成23年(2011年)3月	H42#・47#

(注1) 適用車種は上記以外にもございますので、詳細は適用表等を参照してください。
 (注2) お車によってはフィルタカバーの付いていないフィルタカバー未装着車があります。フィルタカバー未装着車には取り付け出来ませんのでご注意ください。
 フィルタカバー未装着車はフィルタカバー付の23-001DC/F-201Cを使用してください。(一部車種を除く)

作業を行う前の確認

- ◆ 交換作業を行う際には、必ずエアコン、エンジンを停止させてから行ってください。
- ◆ 交換方法等で不明な点は、車の取り扱い説明書を参照してください。(オプション仕様車は除く)
- ◆ 本手順書は、eKワゴン、トップBJを参考例として取り上げています。

1 グローブボックスの取り外し

〈パターン1〉

〈拡大図〉

グローブボックスを開き、右側のストッパーを外してからグローブボックスを外します。

ストッパー

☆ワンポイント☆

ストッパーは、時計回りに回転させると、簡単に外れます。

〈パターン2〉 〈図A〉 グローブボックス

〈図B〉

グローブボックスのネジ(5箇所)を取り外します。(図A)

グローブボックス全体を取り外します。(図B)

2 アンダートレイの取り外し (トップBJ・トップBJワイドのみ)

ネジ(2箇所)を外して、アンダートレイを外します。

☆ワンポイント☆

トップBJ、トップBJワイド以外のお車にはこの作業はありませんので、次の作業へお進みください。

3 フィルタカバーと汚れたフィルタの取り出し

フィルタカバー

フィルタ

フィルタカバーを外して、汚れたフィルタを引き出します。上下で2個ありますので、下側のフィルタから取り出すようにしてください。

4 フィルタの交換

〈拡大図〉

この面を上にして下さい (パジェロイオのみ 1UP) F-207 23-001K

汚れたフィルタを取り外し、新しいフィルタを取り付けます。フィルタは上下2段あり、上段はフィルタの水平部分を下側に、下段は水平部分を上側にして装着してください。上段のフィルタを先にセットします。

☆ワンポイント☆

フィルタに記載されているコーション(左図拡大図参照)が上向きになるようにセットしてください。

★尚、フィルタカバー等の取り付けは本手順書の逆の手順にて行ってください。

フィルタ(上段)

水平部分

◎ ご注意 ◎

- 交換後に著しく風量が低下した場合は、故障につながる恐れがありますのでご使用を止め、販売店にご相談ください。

本手順書の全部又は一部を無断で転写、転載、複製することを禁じます。



パジェロ・イオ



カーエアコン**交換用**フィルタ

23-001K/F-207(b) 交換手順書

適用車種

メーカー	車名	年式	車種型式
MITSUBISHI	パジェロ・イオ	平成10年(1998年)6月～平成19年(2007年)7月	H6#W・7#W

(注1) 適用車種は上記以外にもございますので、詳細はカタログ等を参照してください。

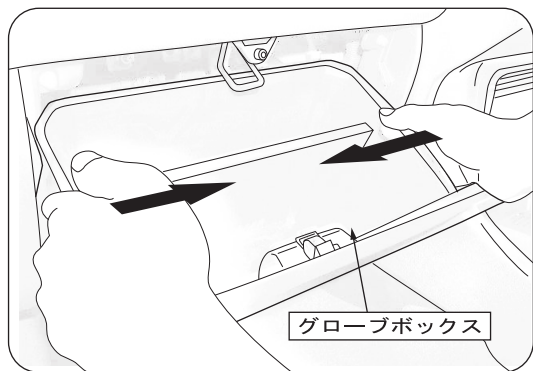
(注2) お車によってはフィルタカバーの付いていない車があります。フィルタカバー未装着車には取り付け出来ませんのでご注意ください。

パジェロ・イオのフィルタカバー未装着車はフィルタカバー付の23-001DC/F-201Cでも装着出来ませんのであらかじめご了承ください。

作業を行う前の確認

- ◆ 交換作業を行う際には、必ずエアコン、エンジンを停止させてから行ってください。
- ◆ 交換方法等で不明な点は、車の取り扱い説明書を参照してください。(オプション仕様車は除く)
- ◆ 本手順書はパジェロ・イオを参考例として取り上げています。

1 グローブボックスの取り外し

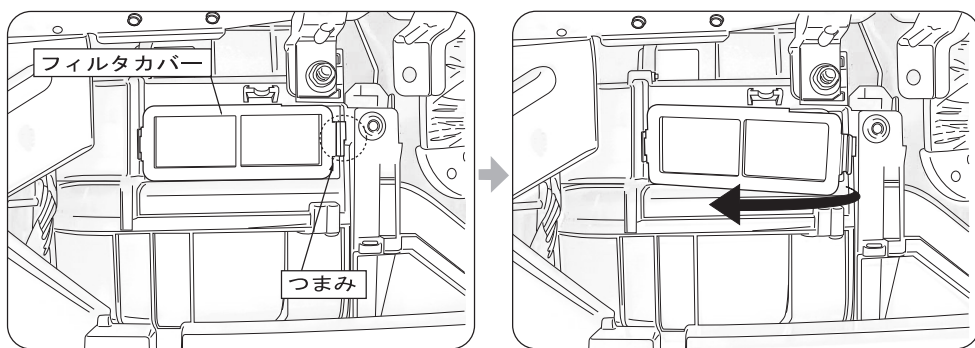


グローブボックスを開き、ボックスの両壁面を内側に押し込みながらボックスを手前に引き出します。

☆ワンポイント☆

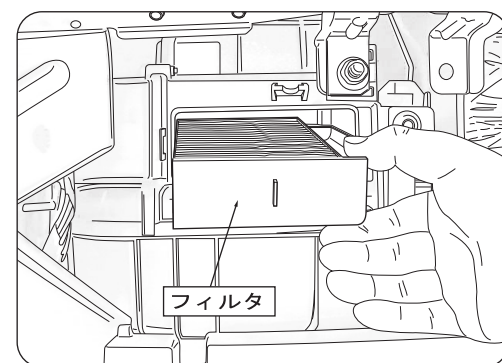
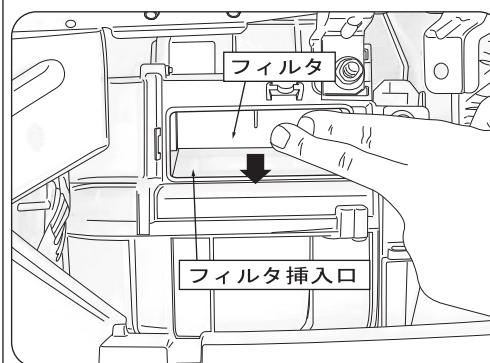
グローブボックスを外す際、ボックス奥にある左右のピンがパネル全体から外れていることを確認してください。

2 フィルタカバーの取り出し



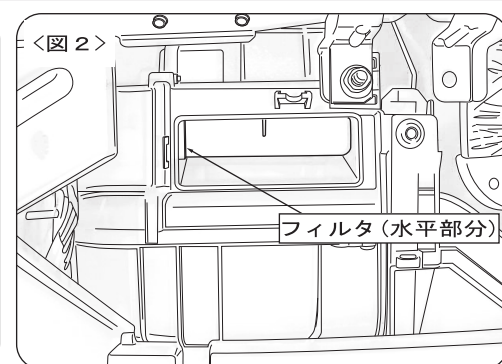
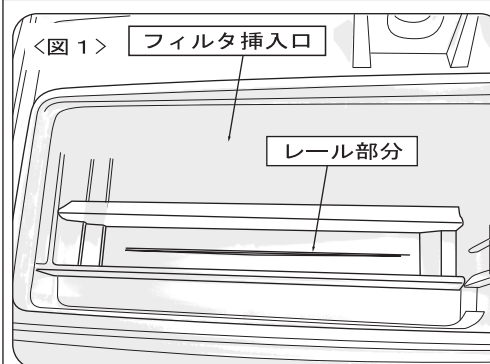
フィルタカバーの右側のつまみをつまみながら、手前に引くようにしてカバーを外してください。カバーが密着していて剥がしづらい時がありますのでご注意ください。

3 フィルタの取り出し



フィルタ挿入口上部に収まっている汚れたフィルタを指で下に引き落とすようにしてから取り出します。手前と左奥で2個ありますので、手前のフィルタから取り出します。

4 フィルタの交換



汚れたフィルタを取り外し、新しいフィルタを取り付けます。
〈図1〉のように挿入口の奥はレール状になっていますので、フィルタをそのレールの間に乗せるようにして装着してください。
〈図2〉はフィルタ挿入後の図になります。フィルタの水平部分が左側のフィルタは右側に、右側のフィルタが左側になるようにセットしてください。

☆ワンポイント☆

フィルタの表と裏を間違えない様にご注意ください。

★尚、フィルタカバー等の取り付けは本手順書の逆の手順にて行ってください。

ご注意

- 交換後に著しく風量が低下した場合は、故障につながる恐れがありますのでご使用を止め、販売店にご相談ください。

本手順書の全部又は一部を無断で転写、転載、複製することを禁じます。