

コルト／コルト・プラス
カーエアコン交換用フィルタ



23-002D 交換手順書

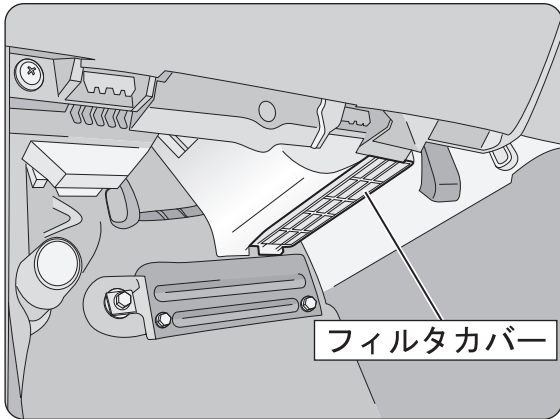
適用車種

メーカー	車種	年式	型式
MITSUBISHI	コルト	平成14年(2002年)11月～	Z2#A-AG
MITSUBISHI	コルト・プラス	平成16年(2004年)10月～	Z2#W-WG

作業を行う前の確認！

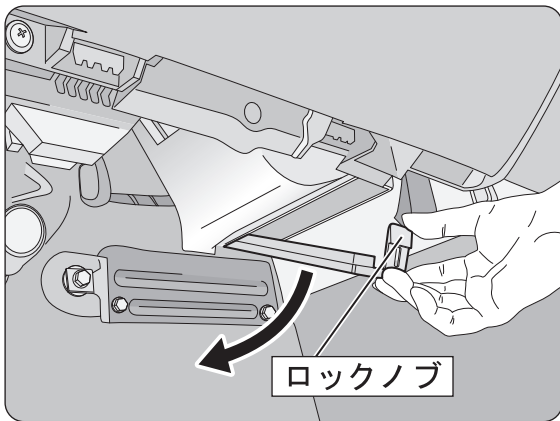
- ◆ 交換作業を行う際には、必ずエアコン、エンジンを停止させてから行ってください。
- ◆ 交換方法等で不明な点は、車の取り扱い説明書を参照してください。(オプション仕様車は除く)
- ◆ 本手順書は、コルトを参考例として取り上げています。

1 フィルタカバーの取り外し



フィルタカバー

グローブボックスの下にフィルタカバーが取り付けられていることを確認します。



ロックノブ

フィルタカバー手前のロックノブを解除して、フィルタカバーを取り外します。

2 フィルタ挿入部分の確認

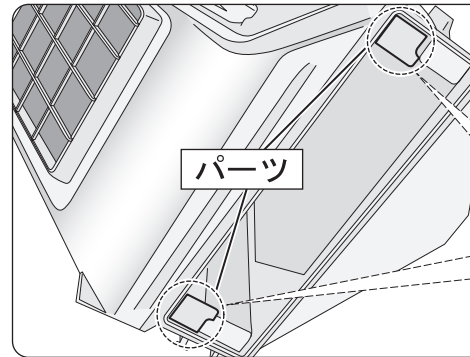


フィルタ挿入部

未装着車の場合

フィルタカバーが取り付けられていない場合はフィルタカバー付のF-203C/23-002KCをご使用ください。

その場合にはフィルタ挿入部分を切り取る作業が伴います。(切り取りにはカッター等をお使いください。)

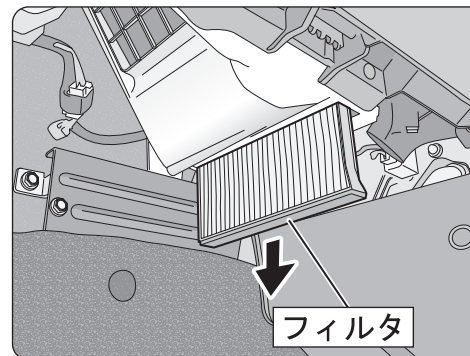


パーツ

スタンダードタイプ装着車の場合

スタンダードタイプのフィルタが取り付けられている場合は左図のパーツ部分をカッター等でカットしてフィルタを取り付けます。

3 フィルタの交換



フィルタ

汚れたフィルタを取り外し、新しいフィルタを装着します。

☆ワンポイント☆

フィルタの表と裏を間違えない様にセットしてください。

★尚、フィルタカバー等の取り付けは本手順書の逆の手順にて行ってください。

◎ ご注意 ◎

- 交換後に著しく風量が低下した場合は、故障につながる恐れがありますのでご使用を止め、販売店にご相談ください。

本手順書の全部又は一部を無断で転写、転載、複製することを禁じます。