

コルト／コルト・プラス
カーエアコン交換用フィルタ



23-002N(F-202) 交換手順書

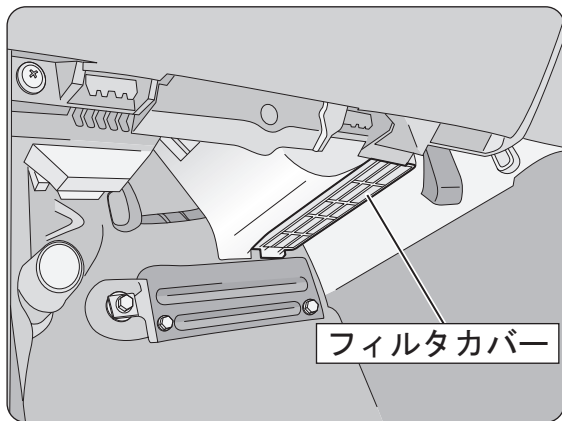
適用車種

メーカー	車名	年式	車種型式
MITSUBISHI	コルト	平成14年(2002年)11月～	Z2#A-AG
MITSUBISHI	コルト・プラス	平成16年(2004年)10月～	Z2#W-WG

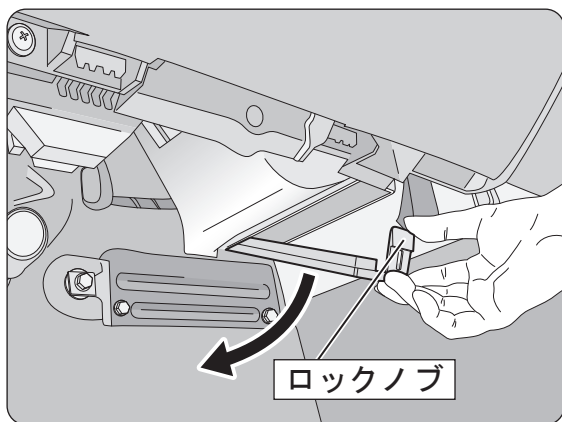
作業を行う前の確認！

- ◆ 交換作業を行う際には、必ずエアコン、エンジンを停止させてから行ってください。
- ◆ 交換方法等で不明な点は、車の取り扱い説明書を参照してください。(オプション仕様車は除く)
- ◆ 本手順書は、コルトを参考例として取り上げています。

1 フィルタカバーの取り外し

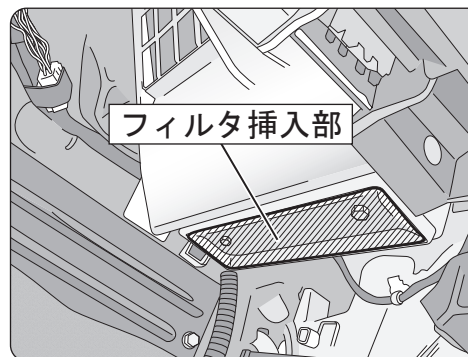


グローブボックスの下にフィルタカバーが取り付けられていることを確認します。



フィルタカバー手前のロックノブを解除して、フィルタカバーを取り外します。

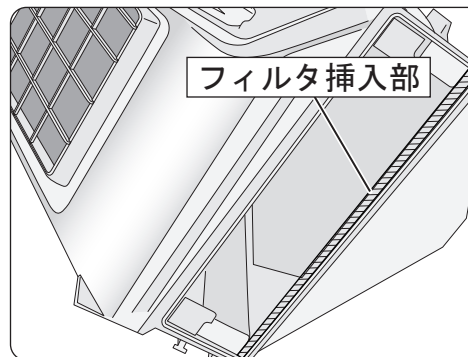
2 フィルタ挿入部分の確認



未装着車の場合

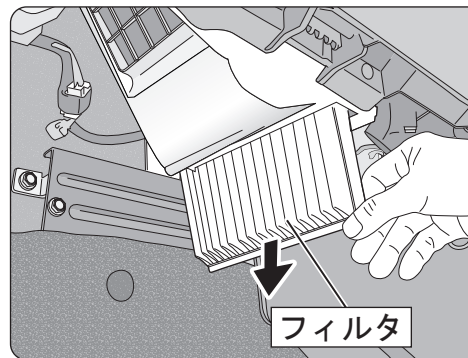
フィルタカバーが取り付けられていない場合はフィルタカバー付の23-002KC(F-203C)をご使用ください。

その際にはフィルタ挿入部分を切り取る作業が伴います。



挿入部の右側の隙間(斜線部分)にフィルタを挟み込むようにして装着します。

3 フィルタの交換



汚れたフィルタを取り外し、新しいフィルタを装着します。

☆ワンポイント☆

フィルタの表と裏を間違えない様にセットしてください。

★尚、フィルタカバー等の取り付けは本手順書の逆の手順にて行ってください。

◎ ご注意 ◎

- 交換後に著しく風量が低下した場合は、故障につながる恐れがありますのでご使用を止め、販売店にご相談ください。

本手順書の全部又は一部を無断で転写、転載、複製することを禁じます。