

# アウトランダー/デリカD:5/ランサー

カーエアコン **交換用** フィルタ

## 23-005D(F-206) 交換手順書

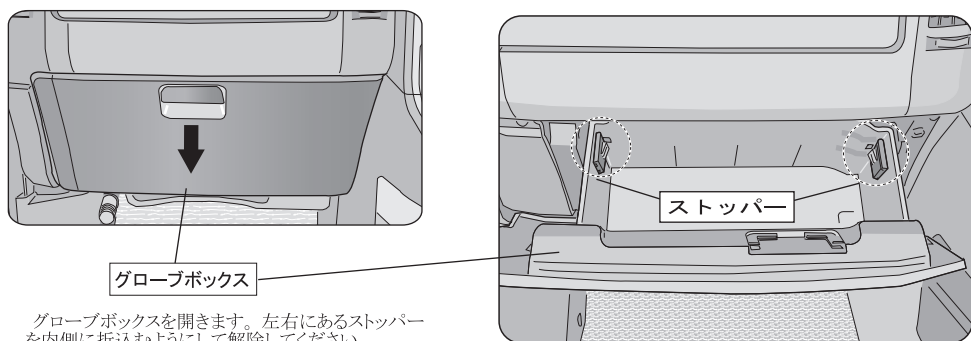
### 適用車種

メーカー	車名	年式	車種型式
MITSUBISHI	アウトランダー	平成17年(2005年)10月～	CW#W
MITSUBISHI	ギャラン・フォルティス(オプション)	平成19年(2007年)8月～	CY4A
MITSUBISHI	デリカD:5(オプション)	平成19年(2007年)1月～	CV5W
MITSUBISHI	ランサー(オプション)	平成19年(2007年)10月～	CZ4A

### 作業を行う前の確認!

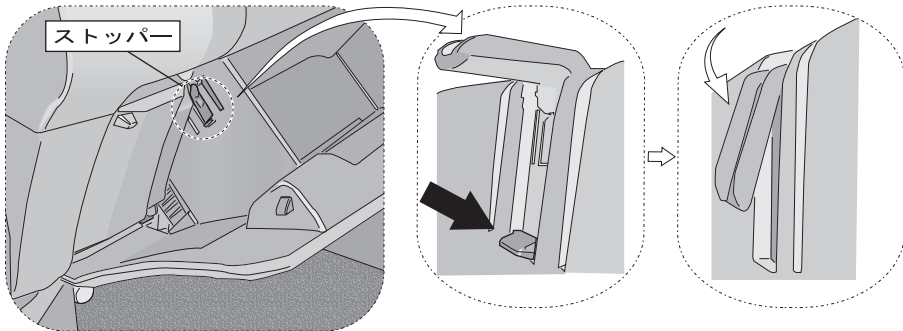
- ◆ 交換作業を行う際には、必ずエアコン、エンジンを停止させてから行ってください。
- ◆ 交換方法等で不明な点は、車の取り扱い説明書を参照してください。(オプション仕様車は除く)
- ◆ 本手順書は、デリカD:5を参考例として取り上げています。

### 1 ストッパーの解除



グローブボックスを開きます。左右にあるストッパーを内側に折込むようにして解除してください。

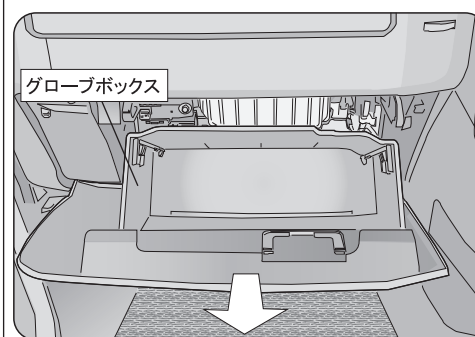
#### ☆ワンポイント☆



上図の黒矢印で示した部分を強く押すとストッパーが動かせる状態になります。その際、固いことがあるので十分注意してください。また、この作業はグローブボックスを全開にした状態では行えませんので、半分開いた状態で作業してください。

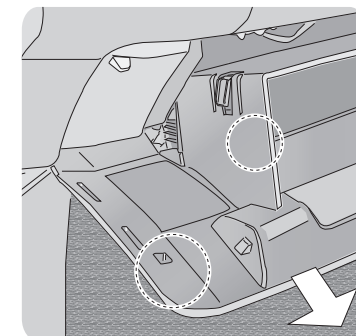


### 2 グローブボックスの取り外し



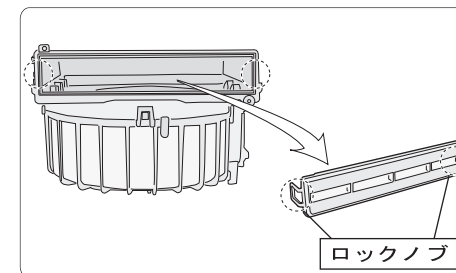
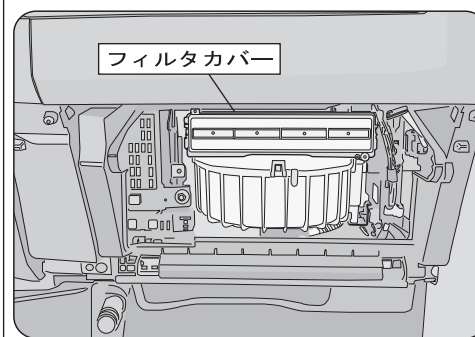
左右のストッパーを解除したら、グローブボックスを全開にして取り外します。

#### ☆ワンポイント☆



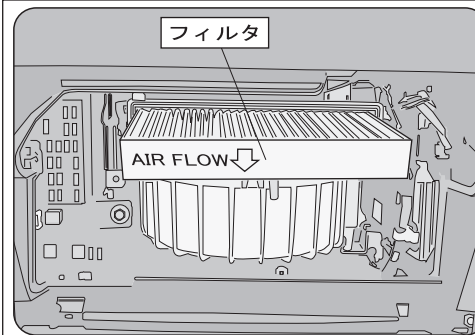
グローブボックスは上図の丸印で示したあたりを両手で持って手前に引くと取り外しやすいです。

### 3 フィルタカバーの取り外し



フィルタカバーの左右両端のロックノブを解除してフィルタカバーを取り外してください。

### 4 フィルタの取り外し



フィルタケースから汚れたフィルタを取り外し、新しいフィルタを取り付けます。フィルタの側板が手前・奥に来るようにセットしてください。

#### ☆ワンポイント☆

フィルタの表と裏を間違えない様に、AIR FLOWマークの矢印が下に向くようにセットしてください。

★尚、フィルタカバー等の取り付けは本手順の逆の手順にて行ってください。

### ◎ ご注意 ◎

- 交換後に著しく風量が低下した場合は、故障につながる恐れがありますのでご使用を止め、販売店にご相談ください。

本手順書の全部又は一部を無断で転写、転載、複製することを禁じます。