

# アテンザ

カーエアコン **交換用** フィルタ



24-001W (a)

## 交換手順書

### 適用車種

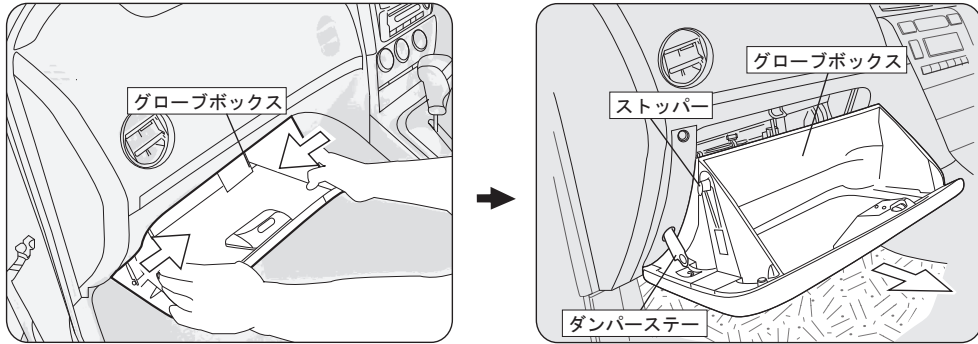
メーカー	車名	年式	車種型式
MAZDA	アテンザ(オプション)	平成14年(2002年)5月~平成24年(2012年)11月	GG系, GH系, GY系

(注)適用車種は上記以外にもございますので、詳細は適用表等を参照してください。

### 作業を行う前の確認!

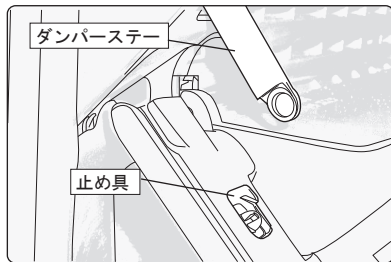
- ◆ 交換作業を行う際には、必ずエアコン、エンジンを停止させてから行ってください。
- ◆ **交換方法等で不明な点は、車の取り扱い説明書を参照してください。**(オプション仕様車は除く)
- ◆ 本手順書は、アテンザ(02.5-08.1)を参考例として取り上げています。

## 1 グローブボックスの取り外し



グローブボックスを開き、ボックス側面を左図のように内側に押しながら、グローブボックス両サイドに付いているストッパーを片側ずつ解除した後で、ダンパーステーをグローブボックスから開放して、グローブボックスを手前に引いて取り外します。

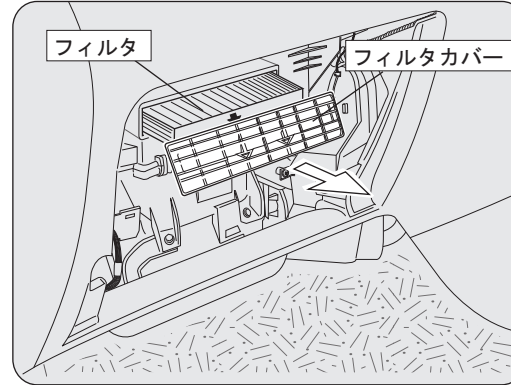
### ☆ワンポイント☆



ダンパーステー先端の止め具を外して、ダンパーステーをグローブボックスから外してください。

※ダンパーステーを付けたまま、無理やりグローブボックスを開こうとするとダンパーステーの先端部分等を損傷する恐れがありますので注意してください。

## 2 フィルタカバーの取り外し

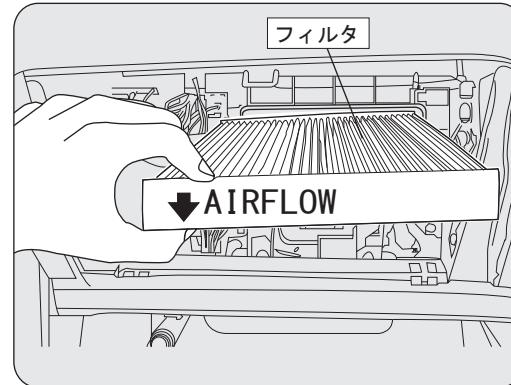


フィルタカバーを取ってフィルタを引き出します。

### ☆ワンポイント☆

配線がフィルタ装着部分の付近を通っていますので慎重に作業を進めてください。

## 3 フィルタの交換



汚れたフィルタを取り出し、新しいフィルタと交換します。  
フィルタの側板が手前・奥に位置するようにセットしてください。

### ☆ワンポイント☆

フィルタの表と裏を間違えない様にAIRFLOWマークの矢印が下に向くようにセットしてください。

★尚、フィルタ等の取り付けは本手順の逆の手順にて行ってください。

### ◎ ご注意 ◎

- 交換後に著しく風量が低下した場合は、故障につながる恐れがありますのでご使用を止め、販売店にご相談ください。

本手順書の全部又は一部を無断で転写、転載、複製することを禁じます。

# デミオ／ベリーサ

カーエアコン交換用フィルタ



24-001W(b)

## 交換手順書

### 適用車種

メーカー	車名	年式	車種型式
MAZDA	デミオ(オプション)	平成14年(2002年)7月～平成19年(2007年)7月	DY#R・W
MAZDA	ベリーサ(オプション)	平成16年(2004年)7月～	DC5#

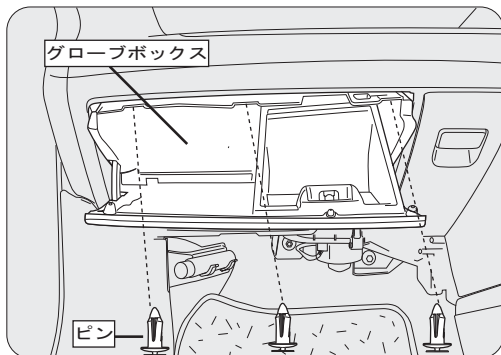
(注)適用車種は上記以外にもございますので、詳細は適用表等を参照してください。

### 作業を行う前の確認

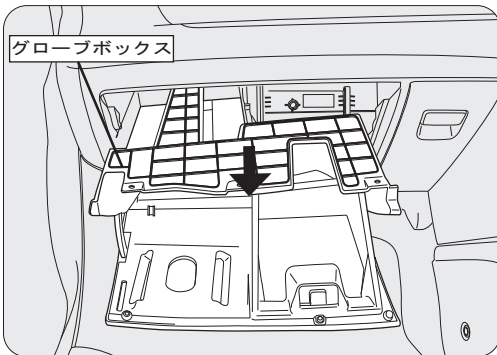
- ◆ 交換作業を行う際には、必ずエアコン、エンジンを停止させてから行ってください。
- ◆ 交換方法等で不明な点は、車の取り扱い説明書を参照してください。(オプション仕様車は除く)
- ◆ 本手順書は、デミオ、ベリーサを参考例として取り上げています。

### 1 グローブボックスの取り外し

<お車がデミオの場合>

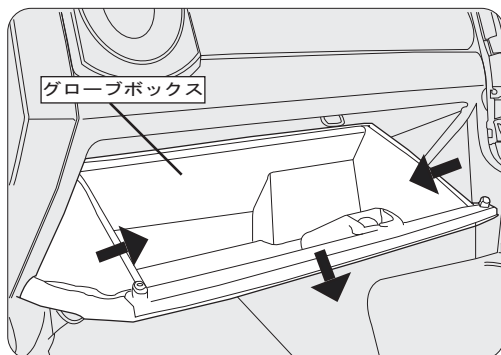


グローブボックスを開き、ピン(3箇所)を外します。



グローブボックス全体を手前に引き出し、取り外します。

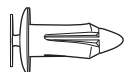
<お車がベリーサの場合>



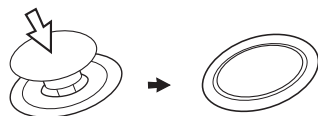
グローブボックスを開き、ボックスの両サイドを矢印方向に押し込みながら、ボックスを手前に引き出します。

#### ☆ピンの付け方☆

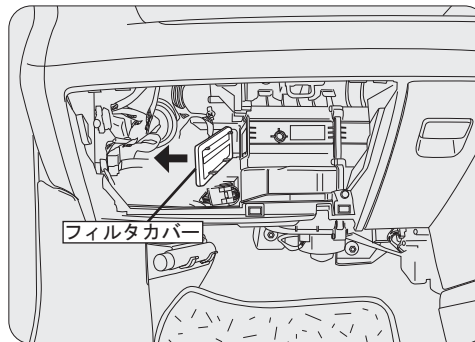
ピンを戻すには、まずピンを右図の様に組み合わせます。



ピンを組み合わせた状態のまま、元の穴に差しこみ、最後にピンを押しします。



### 2 フィルタカバーの取り外し

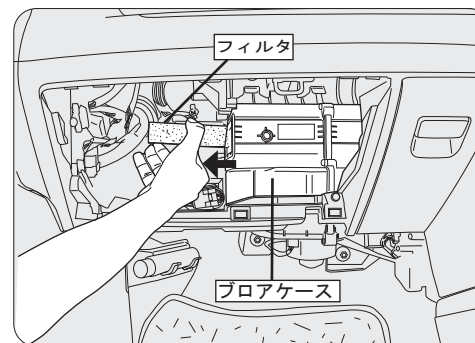


フィルタカバーを取ってフィルタを引き出します。

#### ☆ワンポイント☆

配線がフィルタ装着部分の付近を通っていますので慎重に作業を進めてください。

### 3 フィルタの交換



汚れたフィルタを引き出して、新しいフィルタと交換します。  
フィルタの側板がフィルタ装着口の方から見て、手前・奥に位置するようにセットしてください。

#### ☆ワンポイント☆

フィルタの表と裏を間違えない様にAIRFLOWマークの矢印が下に向くようにセットしてください。

★尚、フィルタ等の取り付けは本手順書の逆の手順にて行ってください。

### ◎ ご注意 ◎

- 交換後に著しく風量が低下した場合は、故障につながる恐れがありますのでご使用を止め、販売店にご相談ください。

本手順書の全部又は一部を無断で転写、転載、複製することを禁じます。