

MPV/RX-8

カーエアコン **交換用** フィルタ



24-004D 交換手順書

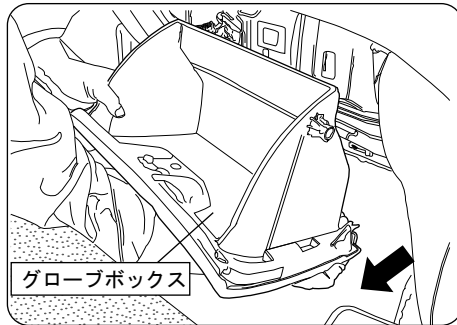
適用車種

メーカー	車名	年式	車種型式
MAZDA	MPV	平成11年(1999年)5月～平成18年(2006年)2月	LW#W
MAZDA	RX-8	平成15年(2003年)5月～	SE3P

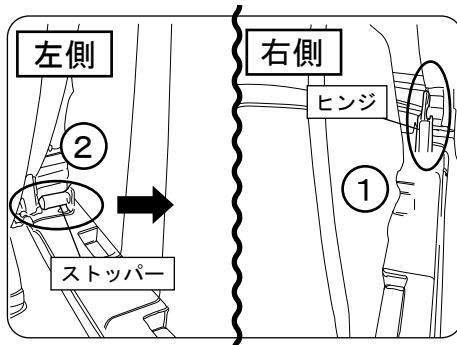
作業を行う前の確認!

- ◆ 交換作業を行う際には、必ずエアコン、エンジンを停止させてから行ってください。
- ◆ 交換方法等不明な点は、車の取り扱い説明書を確認してください。(オプション仕様車は除く)
- ◆ 本手順書は、適用車種全車を参考例として取り上げています。

1 グローブボックスの取り外し(MPV)

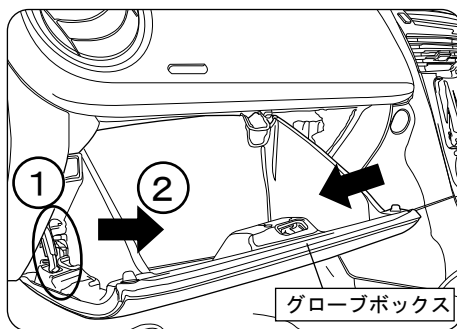


グローブボックスを開けてから、グローブボックスの右下部分を浮かすようにして、手前に引いて外します。



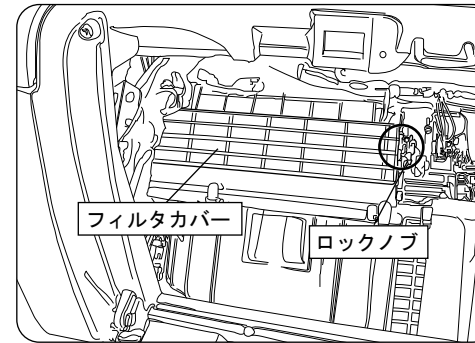
グローブボックス右側はヒンジ部分がかみ合わさるようなかたちになっていますので、それを手前に引いて外した後(①)、左側はストッパーが差し込まれているだけです。右側へ引き抜くようにしてください。(②)

1 グローブボックスの取り外し(RX-8)



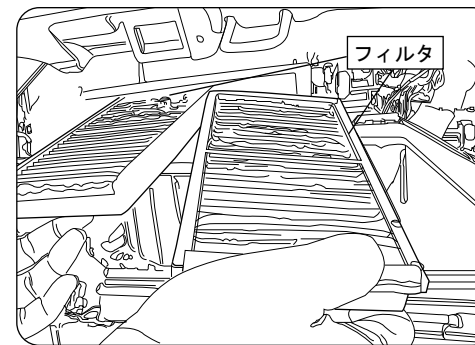
グローブボックスを開けて、左側のダンパーを開放してから(①)グローブボックスの両サイドを矢印方向に押してグローブボックスを下に開放します。(②)

2 フィルタカバーの取り外し



グローブボックスを外しますとフィルタカバーが左側に見えますので、右側のロックノブを解除して取り外します。一部配線が掛かっている部分がありますので、損傷しないようにご注意ください。

3 フィルタの取り外し



古いフィルタを取り出して、新しいフィルタと交換してください。フィルタは横に二つ並んで置いてあります。

☆ワンポイント☆

フィルタの表と裏を間違えない様にプロアケースにセットしてください。

★尚、フィルタカバー等の取り付けは本手順書の逆の手順にて行ってください。

◎ ご注意 ◎

- 交換後に著しく風量が低下した場合は、故障につながる恐れがありますのでご使用を止め、販売店にご相談ください。

本手順書の全部又は一部を無断で転写、転載、複製することを禁じます。