

デミオ

カーエアコン **交換用** フィルタ

24-005D 交換手順書

適用車種

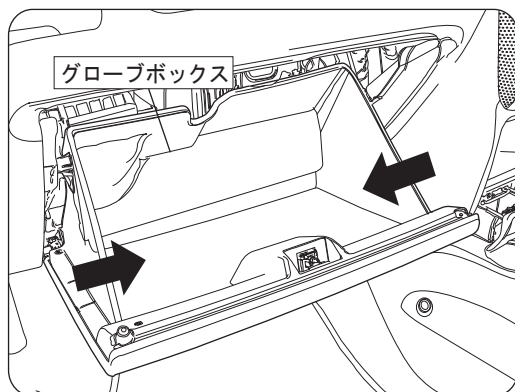
メーカー	車名	年式	車種型式
MAZDA	デミオ(オプション)	平成12年(2000年)1月～平成14年(2002年)7月	DW#W

(注) 適用車種は上記以外にもございますので、詳細は適用表等を参照してください。

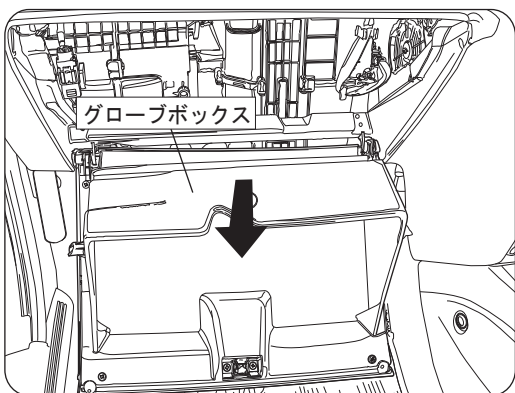
作業を行う前の確認!

- ◆ 交換作業を行う際には、必ずエアコン、エンジンを停止させてから行ってください。
- ◆ **交換方法等で不明な点は、車の取り扱い説明書を参照してください。** (オプション仕様車は除く)
- ◆ 本手順書は、デミオを参考例として取り上げています。

1 グローブボックスの取り外し



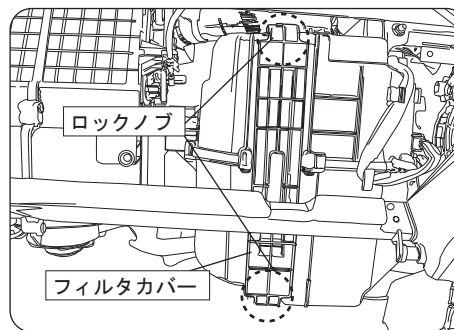
グローブボックスを開けてからグローブボックスの両サイドを矢印方向に押しボックス左右奥に付いているストッパーを開放します。



グローブボックスの下部は左右のヒンジ部分で固定されていますので上記手順でグローブボックスを開放してから手前に引くとグローブボックスを取り外す事が出来ます。



2 フィルタカバーの取り外し



グローブボックスを外しますと、フィルタカバーが見えますので、上下のロックノブを解除してフィルタカバーを取り外します。下側から先に解除してください。

☆ワンポイント☆

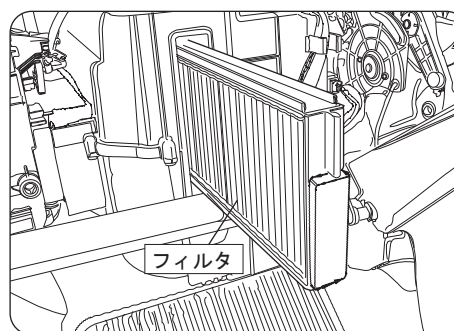


お車にフィルタカバーの付いていない場合は24-005Dだけでは取り付ける事が出来ませんのでご注意ください。

純正品フィルタカバー (純正番号 D269-61-J03)

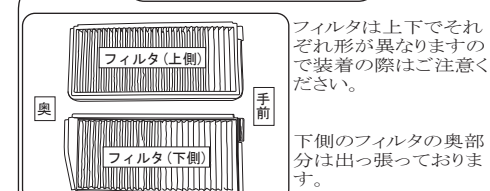
純正品フィルタカバーを別途ご用意いただければお取り付けする事が出来ます。(取り付けの際はフィルタ装着部分を切り取る作業が伴います。)

3 フィルタの取り外し



古いフィルタを取り出して、新しいフィルタと交換してください。上下で二つありますので、上段のフィルタから手前に引いて取り外してください。

☆ワンポイント☆



フィルタは上下でそれぞれ形が異なりますので装着の際はご注意ください。

下側のフィルタの奥部分は出っ張っております。

フィルタの手前部分は上下共に取っ手が付いております。装着の際は下側のフィルタを先に装着してください。

☆ワンポイント☆

フィルタの表と裏、上と下を間違えない様にプロアケースにセットしてください。

★尚、フィルタカバー等の取り付けは本手順書の逆の手順にて行ってください。

ご注意

- 交換後に著しく風量が低下した場合は、故障につながる恐れがありますのでご使用を止め、販売店にご相談ください。

本手順書の全部又は一部を無断で転写、転載、複製することを禁じます。