

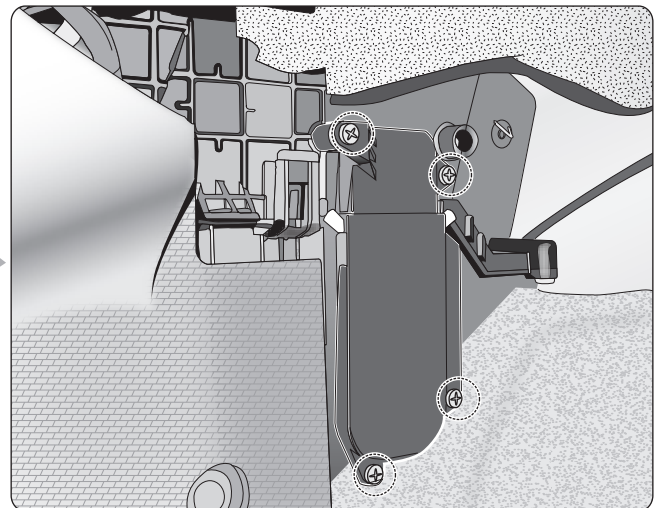
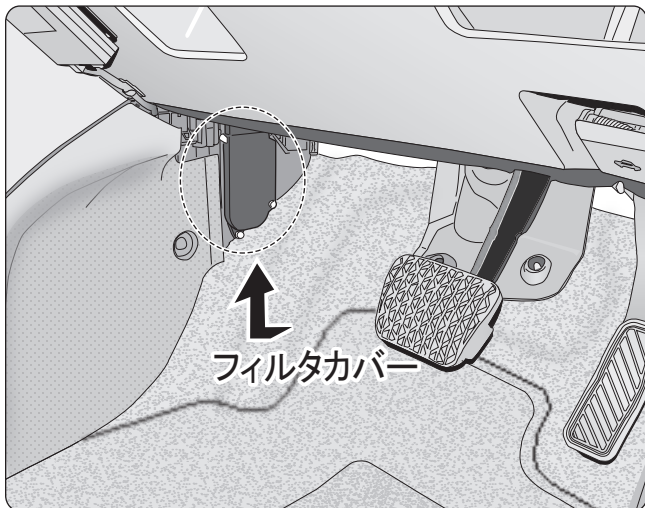
### 適用車種

メーカー	車名	年式	車種型式
MAZDA	デミオ	平成19年(2007年)7月～平成26年(2014年)9月	DE3#S, DE5FS, DEJFS

### 作業を行う前の確認！

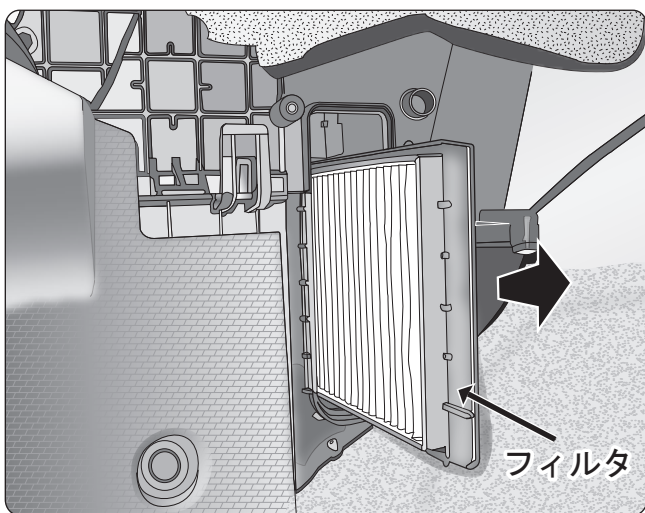
- ◆ 交換作業を行う際には、必ずエアコン、エンジンを停止させてから行ってください。
- ◆ 交換方法等で不明な点は、車の取り扱い説明書を参照してください。(オプション仕様車は除く)
- ◆ 本手順書は、デミオを参考例として取り上げています。

### 1 フィルタカバーの位置確認と取り外し



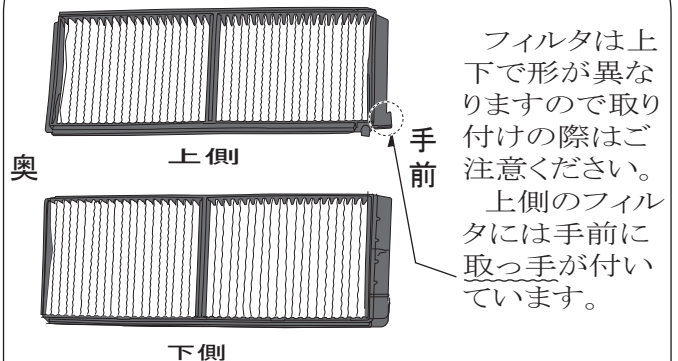
運転席の下、ブレーキペダルの左側方向にフィルタカバーがあることを確認してください。ネジ(4箇所)をドライバー等で外してフィルタカバーを取り外してください。

### 2 フィルタの交換



汚れたフィルタを取り外してください。上下で2個ありますので、下段から先に手前に引き出してください。

#### ☆ワンポイント☆



フィルタは上下で形が異なりますので取り付けの際にはご注意ください。上側のフィルタには手前に取っ手が付いています。

取り付けの際は上側のフィルタを先に装着し、上側フィルタの取っ手をつまんで持ち上げ、その下に下側のフィルタを装着してください。

★尚、フィルタカバー等の取り付けは本手順の逆の手順にて行ってください。

### ◎ ご注意 ◎

- 交換後に著しく風量が低下した場合は、故障につながる恐れがありますのでご使用を止め、販売店にご相談ください。