

ザッツ/ライフ

カーエアコン**交換用**フィルタ



25-002D

交換手順書

適用車種

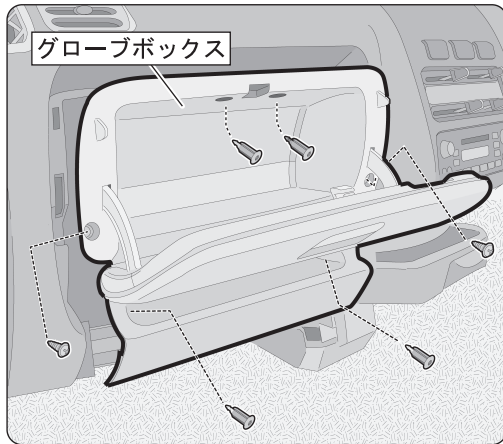
メーカー	車名	年式	車種型式
HONDA	ザッツ(オプション)	平成14年(2002年)2月～平成19年(2007年)6月	JD1・2
HONDA	ライフ(オプション)	平成10年(1998年)10月～平成15年(2003年)9月	JB1・2

(注)適用車種は上記以外にもございますので、詳細は適用表等を参照してください。

作業を行う前の確認!

- ◆ 交換作業を行う際には、必ずエアコン、エンジンを停止させてから行ってください。
- ◆ 交換方法等で不明な点は、車の取り扱い説明書を参照してください。(オプション仕様車は除く)
- ◆ 本手順書は、ライフを参考例として取り上げています。

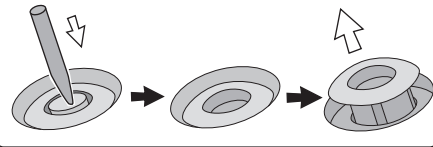
1 グローブボックスの取り外し



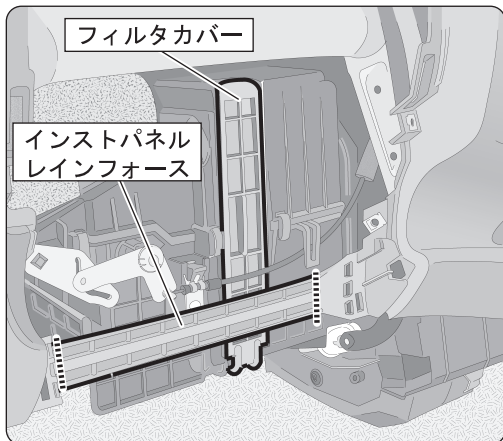
グローブボックスを開き、ネジ(左右各1箇所)及びピン(上2箇所、下2箇所)を外し、グローブボックスを取り外します。

☆ワンポイント☆

ピンは、下図のように先が細い棒状のもので中のピンを押し込む事により簡単に外すことができます。



2 インストパネルレイフォースの切り取り(初回交換時のみ)

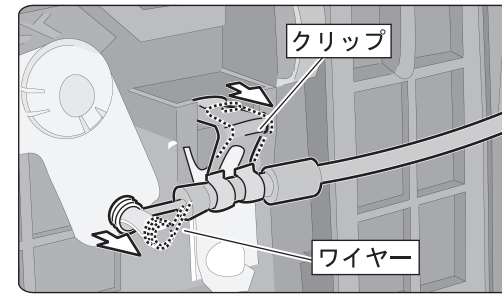


初回交換時のみインストパネルレイフォースを切り取ります。
点線部をカッター等で切り取ってください。

またフィルタカバーの付いていない未装着車は純正フィルタカバーが別途必要となります。
(純正番号 80203-S2K-003)

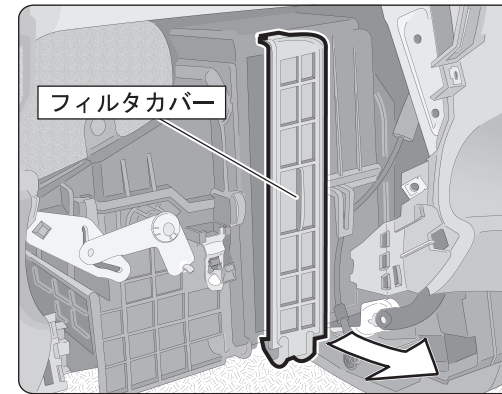
またその際にはフィルタ装着部分を切り取る作業が伴います。

3 クリップ及びワイヤーの取り外し



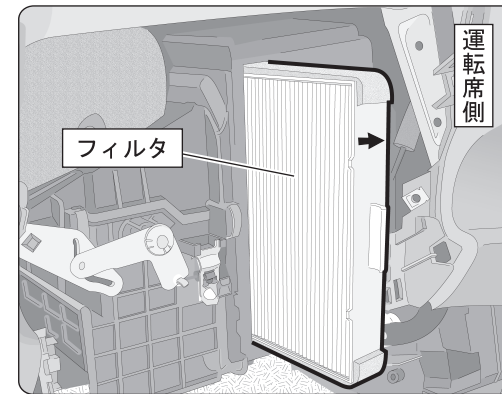
クリップを手前に引いて解除し、図のようにワイヤーを外します。

4 フィルタカバーの取り外し



フィルタカバー下部を手前に引き上げるようにしてフィルタカバーを取り外します。

5 フィルタの交換



汚れたフィルタを引き出し、新しいフィルタを装着します。
純正品フィルタを装着していた場合、純正フィルタケースが必要無くなりますが、再度純正品を装着の際は必要となる事がありますので、保存される事をおすすめします。

☆ワンポイント☆

フィルタの表と裏を間違えない為にAIRFLOWと印字されている文字の近くにある矢印が運転席側に向くようにセットしてください。

★尚、フィルタカバー等の取り付けは本手順書の逆の手順にて行ってください。

◎ ご注意 ◎

- 交換後に著しく風量が低下した場合は、故障につながる恐れがありますのでご使用を止め、販売店にご相談ください。

本手順書の全部又は一部を無断で転写、転載、複製することを禁じます。