

# フィット／モビリオ

カーエアコン**交換用**フィルタ



## 25-004K(F-912) 交換手順書

### 適用車種

メーカー	車名	年式	車種型式
HONDA	フィット(オプション)	平成13年(2001年)6月～平成19年(2007年)10月	GD1・2・3・4
HONDA	モビリオ(オプション)	平成13年(2001年)12月～平成20年(2008年)5月	GB1・2

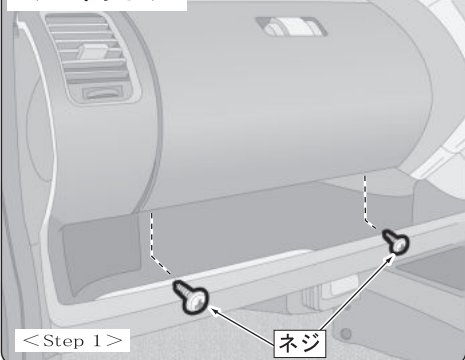
(注) 適用車種は上記以外にもございますので、詳細は適用表等を参照してください。

### 作業を行う前の確認!

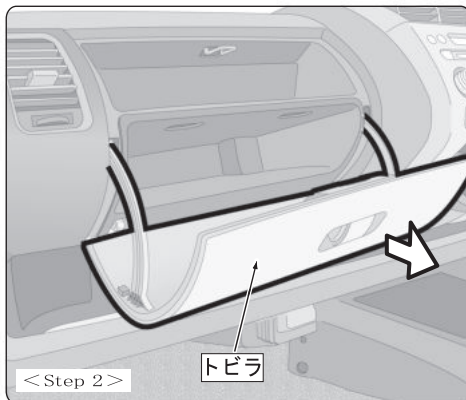
- ◆ 交換作業を行う際には、必ずエアコン、エンジンを停止させてから行ってください。
- ◆ 交換方法等で不明な点は、車の取り扱い説明書を参照してください。(オプション仕様車は除く)
- ◆ 本交換手順書は、フィット、モビリオを参考例として取り上げています。

### 1 グローブボックスの取り外し

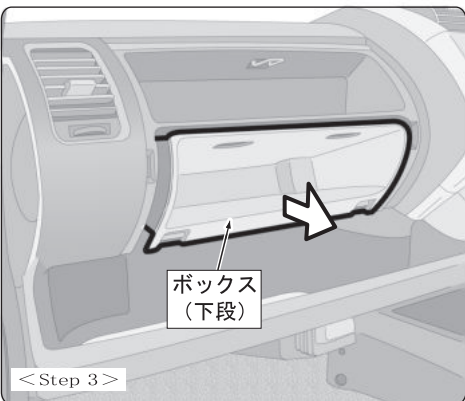
#### <フィット>



グローブボックスの下部についているネジ(2箇所)を外します。

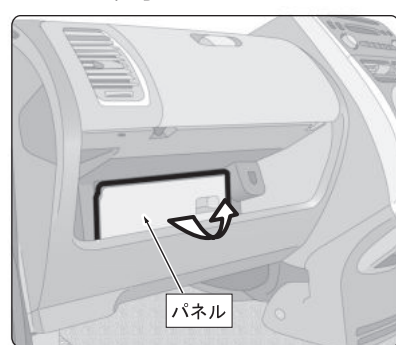


グローブボックスの扉を取り外します。



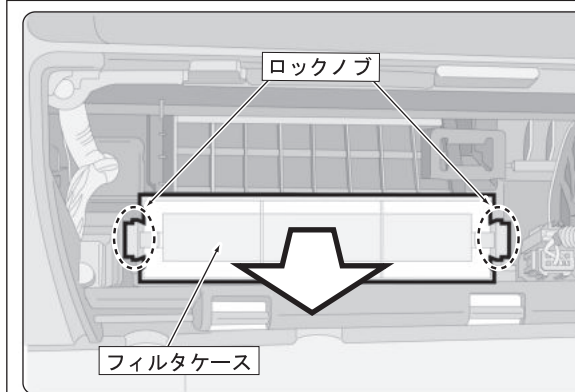
下段のボックスを取り外します。

#### <モビリオ>



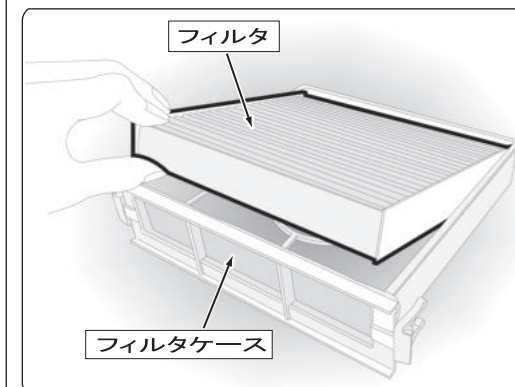
パネルを取り外します。

### 2 フィルタケースの取り外し



ロックノブを解除し、フィルタケースを手前に引き出して取り外します。

### 3 フィルタの取り外し



フィルタケースから汚れたフィルタを取り外し、新しいフィルタを取り付けます。

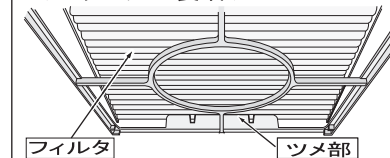
#### ☆ワンポイント☆

フィルタの表と裏を間違えない様にフィルタケースとフィルタに付いている↓の向きを合わせてセットしてください。

★尚、フィルタケース等の取り付けは本手順の逆の手順にて行ってください。

#### ☆ワンポイント☆

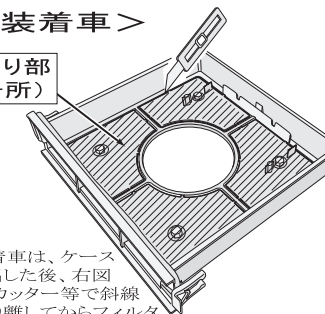
#### <フィルタの装着>



フィルタをフィルタケースに装着する際は、フィルタの末端をツメ部に確実に装着してください。

#### <未装着車>

切取り部  
(4ヶ所)



未装着車は、ケースを取り出した後、右図の様にカッター等で斜線部を切り離してからフィルタをセットしてください。

### ◎ ご注意 ◎

- 交換後に著しく風量が低下した場合は、故障につながる恐れがありますのでご使用を止め、販売店にご相談ください。

本手順書の全部又は一部を無断で転写、転載、複製することを禁じます。

# ソニカ／ムーヴ

カーエアコン **交換用** フィルタ

## 25-004K(F-912) ⑥ 交換手順書

### 適用車種

メーカー	車名	年式	車種型式
DAIHATSU	ソニカ(オプション)	平成18年(2006年)6月～平成21年(2009年)4月	L405S・415S
DAIHATSU	ムーヴ(オプション)	平成18年(2006年)10月～	L175S・185S, LA100S・110S

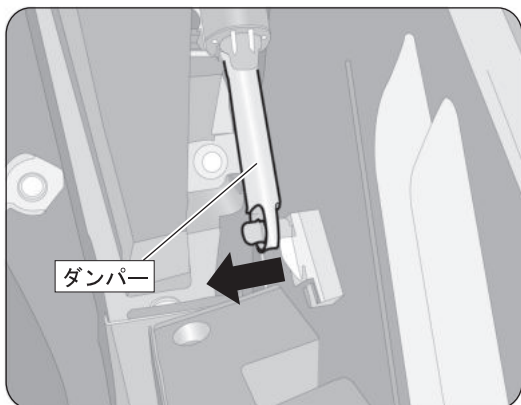
(注) 適用車種は上記以外にもございますので、詳細は適用表等を参照してください。

フィルタカバー装着車のみ装着可能です。フィルタカバー未装着車はフィルタカバー付の25-004DC(F-904C 高機能脱臭タイプ)または25-004KC(F-912C 高機能タイプ)を使用してください。

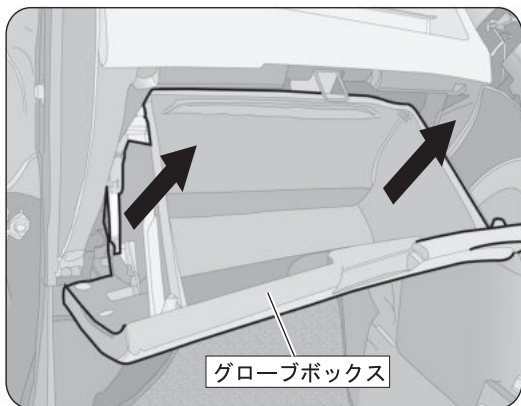
### 作業を行う前の確認!

- ◆ 交換作業を行う際には、必ずエアコン、エンジンを停止させてから行ってください。
- ◆ 交換方法等で不明な点は、車の取り扱い説明書を参照してください。(オプション仕様車は除く)
- ◆ 本交換手順書は、ソニカを参考例として取り上げています。

## 1 グローブボックスの取り外し



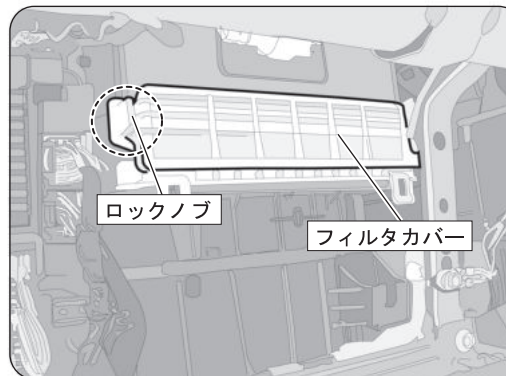
グローブボックスを開いて、左側に付いているダンパーを左側に引いて開放します。  
(お車によってはダンパーが付いていないものもあります)



グローブボックスを片側ずつ矢印方向(手前方向)に引いてグローブボックスを取り外します。

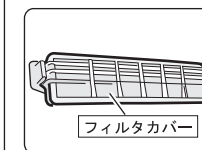
グローブボックスとパネルの接合部分を損傷しないように慎重に作業をしてください。

## 2 フィルタカバーの取り外し



グローブボックスを取り外すとフィルタカバーが見えてきますので、左側のロックノブを解除して取り外します。

### ☆ワンポイント☆

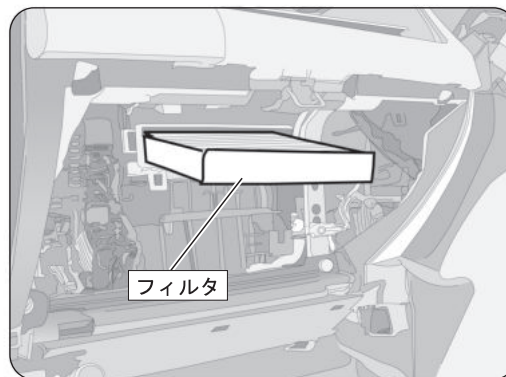


フィルタカバーの取り付けしていない未装着車の場合、別途でフィルタカバー(純正番号 88892-B2020)が必要となります。

フィルタカバー付の弊社品番25-004DC(F-904C 高機能脱臭タイプ)または

25-004KC(F-912C 高機能タイプ)を使用してください。その際はフィルタ装着部分を切り取る作業が伴います。

## 3 フィルタの交換



汚れたフィルタを取り出し、新しいフィルタと交換します。  
フィルタの側板が手前・奥になるようにセットしてください。

### ☆ワンポイント☆

フィルタの表と裏を間違えない様に、AIR FLOWマークの矢印が下に向くようにセットしてください。

★尚、フィルタカバー等の取り付けは本手順の逆の手順にて行ってください。

### ◎ ご注意 ◎

- 交換後に著しく風量が低下した場合は、故障につながる恐れがありますのでご使用を止め、販売店にご相談ください。

本手順書の全部又は一部を無断で転写、転載、複製することを禁じます。