

# エリシオン／ストリーム

カーエアコン **交換用** フィルタ

25-006D(F-906) ② 交換手順書



## 適用車種

メーカー	車名	年式	車種型式
HONDA	アコード	平成14年(2002年)10月～	CL7・8・9, CM1・2・3, CU2, CW2
HONDA	エリシオン	平成16年(2004年)5月～	RR1・2・3・4・5・6
HONDA	ストリーム	平成18年(2006年)7月～	RN6・7・8・9

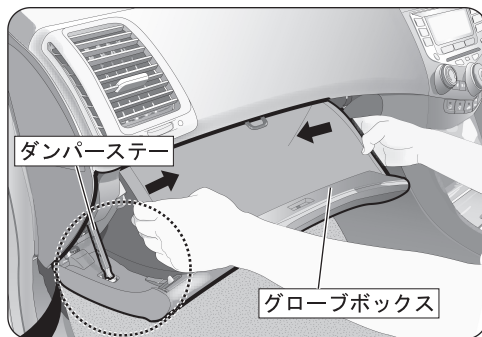
(注)適用車種は上記以外にもありますので、詳細は適用表等を参照してください。

## 作業を行う前の確認！

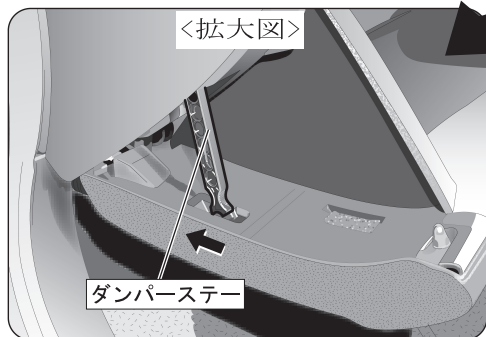
- ◆ 交換作業を行う際には、必ずエアコン、エンジンを停止させてから行ってください。
- ◆ 交換方法等で不明な点は、車の取り扱い説明書を参照してください。(オプション仕様車は除く)
- ◆ 本手順書は、アコード(02.10-08.12)を参考例として取り上げています。

## 1 グローブボックスの開放

グローブボックスの両サイドを矢印の方向に押し込みながら、グローブボックス両サイドに付いているストッパーを開放させて、グローブボックスを手前に引き出します。

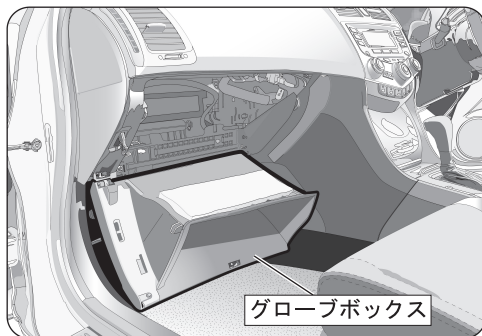


<拡大図>

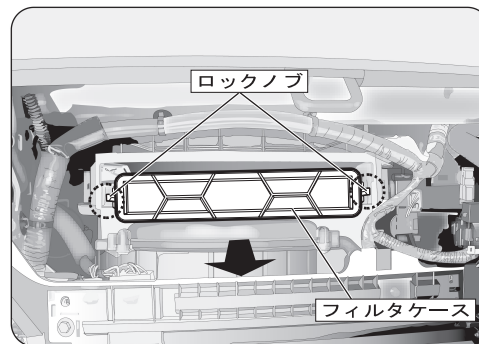


グローブボックス左側にあるダンパーステー(1箇所)を矢印の方向にスライドして開放します。上記工程でストッパーが開放出来ない時はこちらの工程を先に行なってみてください。(ダンパーステーが付いていない車種もあります)

グローブボックスを下げたままの状態にします。(お車によってはグローブボックスが取り外し出来るものもあります)

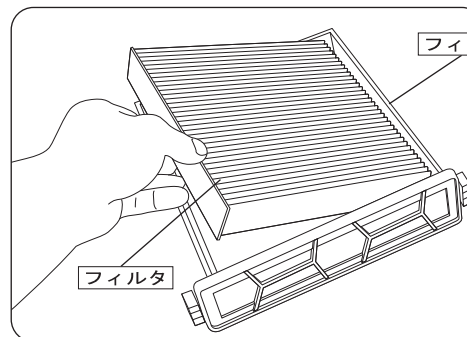


## 2 フィルタケースの取り外し



フィルタケースの両端に付いているロックノブ(左右各1箇所)を外し、フィルタケースを取り出します。

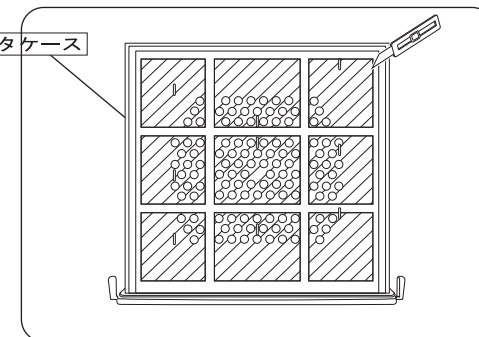
## 3 フィルタの取り外し



フィルタケースから汚れたフィルタを取り外し、新しいフィルタを取り付けます。フィルタの側板がフィルタケースの左右に位置するようにして装着してください。

### ☆ワンポイント☆

フィルタに付いている↓の向きを下向きに合わせてセットしてください。



未装着車は、フィルタケースの上記斜線部分(9面)をカッター等で切り離してから、フィルタをセットしてください。

★尚、フィルタケース等の取り付けは本手順書の逆の手順にて行ってください。

## ご注意

- 交換後に著しく風量が低下した場合は、故障につながる恐れがありますのでご使用を止め、販売店にご相談ください。

本手順書の全部又は一部を無断で転写、転載、複製することを禁じます。



# ステップワゴン

カーエアコン **交換用** フィルタ

## 25-006D(F-906) ⑥ 交換手順書



### 適用車種

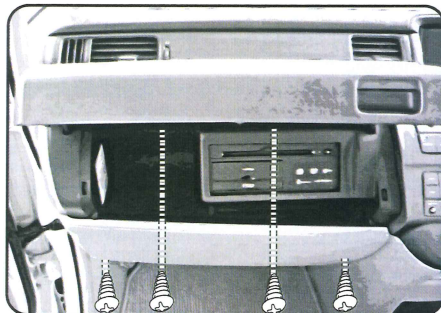
メーカー	車名	年式	車種型式
HONDA	ステップワゴン	平成17年(2005年)5月～平成21年(2009年)10月	RG#

(注)適用車種は上記以外にもありますので、詳細は適用表等を参照してください。

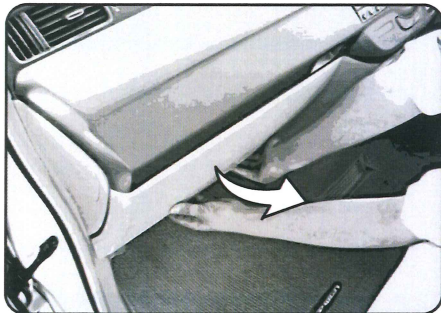
### 作業を行う前の確認！

- ◆ 交換作業を行う際には、必ずエアコン、エンジンを停止させてから行ってください。
- ◆ 交換方法等で不明な点は、車の取り扱い説明書を参照してください。(オプション仕様車は除く)
- ◆ 本手順書は、ステップワゴン(RG系)を参考例として取り上げています。

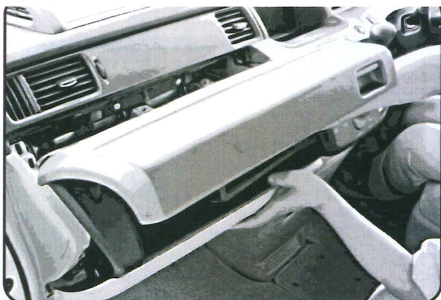
### 1 グローブボックスの取り外し



グローブボックスを開けてネジ(4箇所)を取り外します。

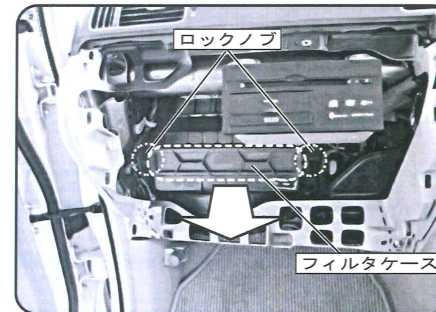


グローブボックスの下側を持って手前に引くようにしてグローブボックス全体を取り外します。



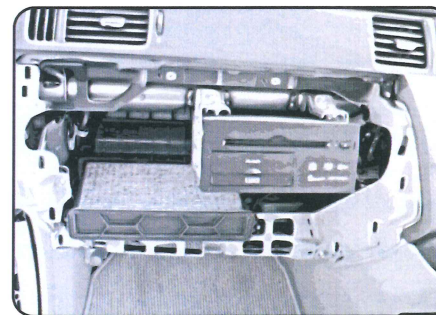
初回交換の時など、グローブボックスが引っ掛かりやすくなっておりますので損傷しないように慎重に作業を進めてください。

### 2 フィルタケースの取り外し



点線枠内がフィルタケースになっておりますので、両側のロックノブを解除してフィルタケースを手前に引き出してください。

### 3 フィルタの取り外し



フィルタケースから汚れたフィルタを取り外し、新しいフィルタを取り付けます。フィルタの側板の向きが左右に位置するようにフィルタケースにセットしてください。

#### ☆ワンポイント☆

フィルタに付いている↓の向きを下向きに合わせてセットしてください。

★尚、フィルタケース等の取り付けは本手順書の逆の手順にて行ってください。

### ◎ ご注意 ◎

- 交換後に著しく風量が低下した場合は、故障につながる恐れがありますのでご使用を止め、販売店にご相談ください。

本手順書の全部又は一部を無断で転写、転載、複製することを禁じます。

