

ライフ

カーエアコン **交換用** フィルタ

25-007D(F-907) 交換手順書



適用車種

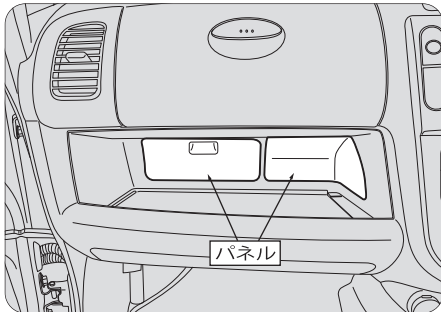
メーカー	車名	年式	車種型式
HONDA	ライフ	平成15年(2003年)9月~平成20年(2008年)11月	JB5・6・7・8

(注) フィルタ未装着車には装着出来ませんのであらかじめご了承ください。
フィルタ未装着車かどうかの見分け方として、取り付いているフィルタケースが横長で、パネルを2枚取った後でも取り外す事が出来ないようになっていますのでフィルタ取り付けの際には十分ご確認ください。

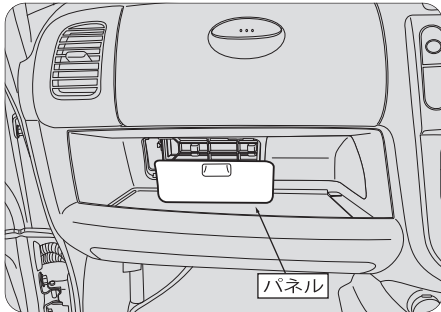
作業を行う前の確認

- ◆ 交換作業を行う際には、必ずエアコン、エンジンを停止させてから行ってください。
- ◆ 交換方法等で不明な点は、車の取り扱い説明書を参照してください。(オプション仕様車は除く)
- ◆ 本手順書は、ライフを参考例として取り上げています。

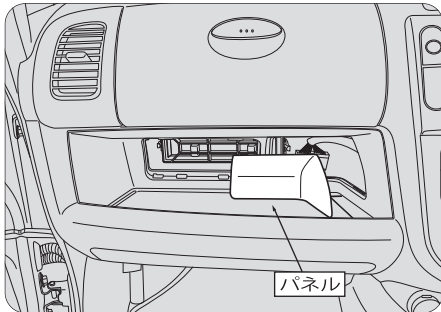
1 パネルの取り外し



グローブボックスの下部にパネルが2枚取り付けられている事を確認してください。

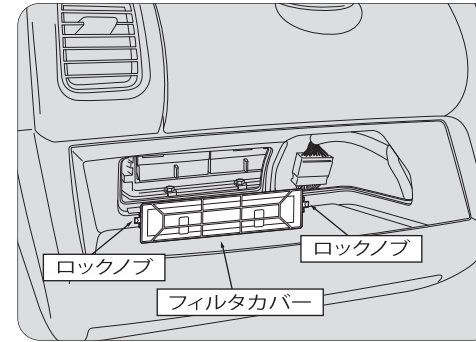


左側のパネルを手前に引き、取り外します。



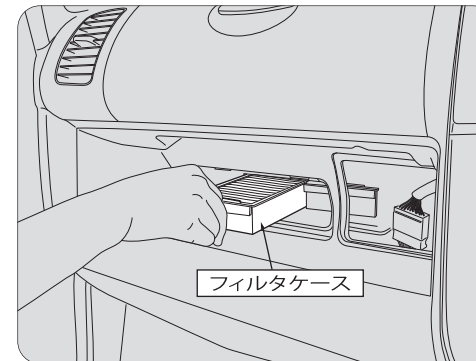
右側のパネルを手前に引き、取り外します。

2 フィルタカバーの取り外し



フィルタカバーのロックノブ(2箇所)を解除し、フィルタカバーを取り外します。

3 フィルタの取り外し

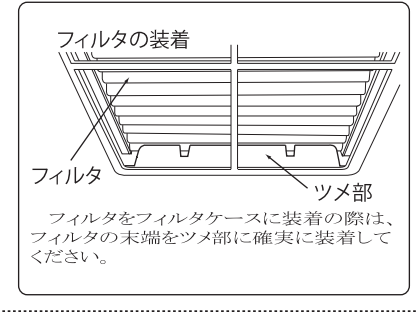
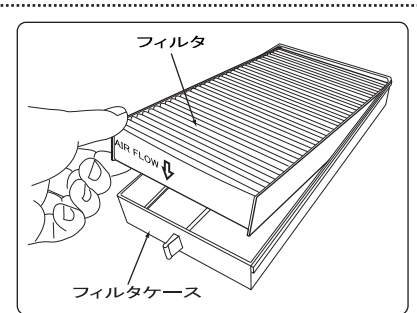


フィルタケース(左右各1箇所)を引き出し、新しいフィルタと交換します。

☆ワンポイント☆

フィルタの表と裏を間違えない様にフィルタケースとフィルタに付いている↓の向きを downward に合わせセットしてください。

★尚、フィルタケースの取り付けは本手順書の逆の手順にて行ってください。



フィルタをフィルタケースに装着の際は、フィルタの末端をツメ部に確実に装着してください。

◎ ご注意 ◎

- 交換後に著しく風量が低下した場合は、故障につながる恐れがありますのでご使用を止め、販売店にご相談ください。

本手順書の全部又は一部を無断で転写、転載、複製することを禁じます。