

インサイト／フィット／フリード



カーエアコン **交換用** フィルタ

25-010W

交換手順書

適用車種

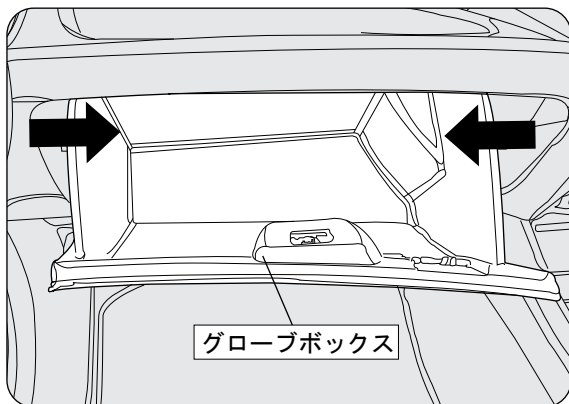
メーカー	車名	年式	車種型式
HONDA	インサイト(オプション)	平成21年(2009年)2月～	ZE2・3
HONDA	フィット(オプション)	平成19年(2007年)10月～	GE6・7・8・9, GK3・4・5・6
HONDA	フリード(オプション)	平成20年(2008年)5月～	GB3・4・5・6

(注)適用車種は上記の他にもございますので詳細は適用表等を参照してください。

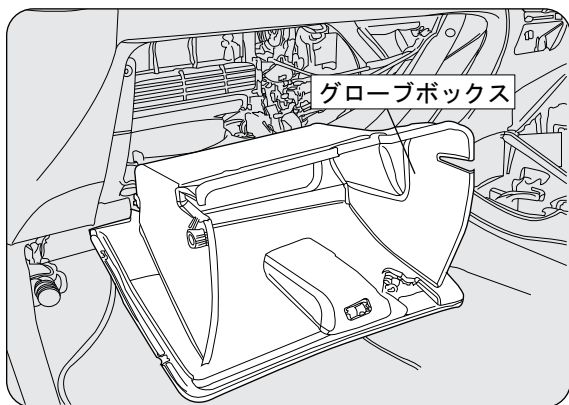
作業を行う前の確認！

- ◆ 交換作業を行う際には、必ずエアコン、エンジンを停止させてから行ってください。
- ◆ 交換方法等で不明な点は、車の取扱い説明書を参照してください。(オプション仕様車は除く)
- ◆ 本手順書は、フィットを参考例として取り上げています。

1 グローブボックスの取り外し

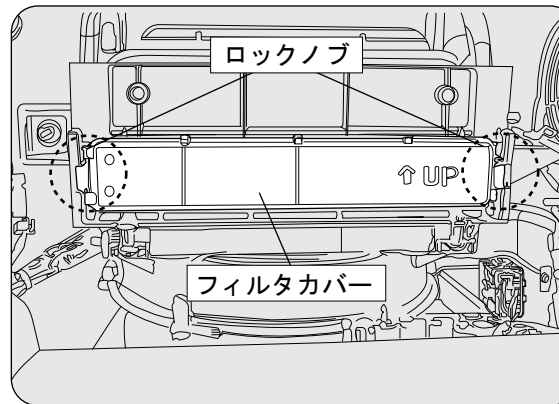


グローブボックスを開けてから、グローブボックスの両サイドを矢印方向に押しながら手前に引いて、グローブボックスのストッパー(左右各1箇所)を開放します。



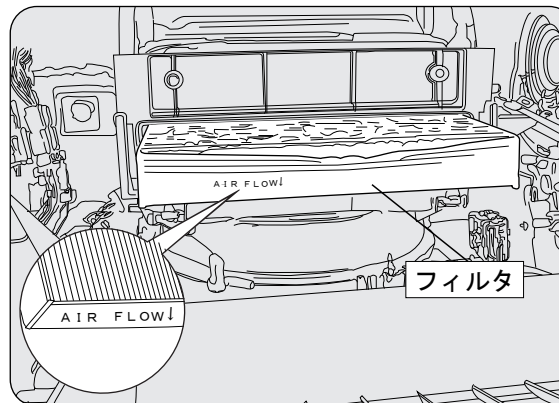
グローブボックスは外さなくてもフィルタの交換は可能です。グローブボックスを下に開放すると奥にフィルタカバーが見えます。

2 フィルタカバーの取り外し



フィルタカバーは両サイドに付いているロックノブを解除して外してください。

3 フィルタの取り外し



汚れたフィルタを取り出して、新しいフィルタと交換してください。

フィルタの側板が左右に位置するようにセットしてしてください。

☆ワンポイント☆

フィルタの表と裏を間違えない様に、AIR FLOWマークの矢印が下に向くようにセットしてください。

★尚、フィルタカバー等の取り付けは本手順書の逆の手順にて行ってください。

◎ ご注意 ◎

- 交換後に著しく風量が低下した場合は、故障につながる恐れがありますのでご使用を止め、販売店にご相談ください。

本手順書の全部又は一部を無断で転写、転載、複製することを禁じます。