

# ミラ／ムーヴ

カーエアコン**交換用**フィルタ

27-001NC/F-601C

## 交換手順書



### 適用車種

メーカー	車名	年式	車種型式
DAIHATSU	ミラ(オプション)	平成10年(1998年)10月～平成16年(2004年)10月	L700系
DAIHATSU	ムーヴ(オプション)	平成10年(1998年)10月～平成14年(2002年)10月	L900系

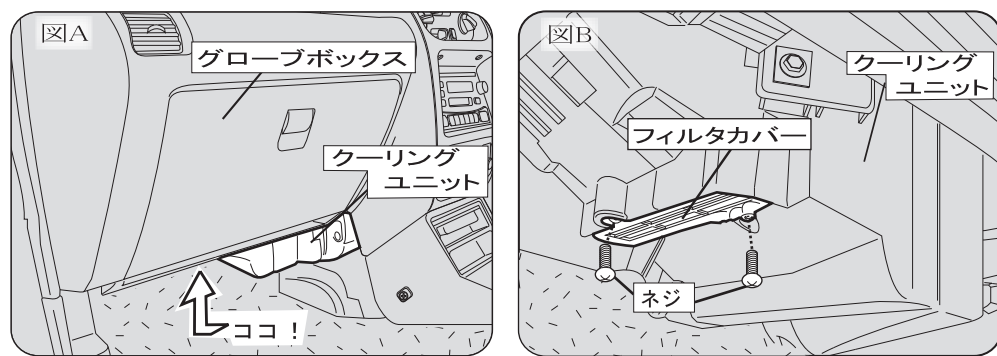
(注)適用車種はこの他にもあります。詳細は適用表等をご確認ください。

27-001NC/F-601Cはオプションで装備されていない初期交換用の品番です。オプションで装着されているお車および2回目以降の交換は27-001N/F-601をご使用ください。尚、初期装備でフィルタカバーの付いていないお車にはお取り付け出来ませんので予めご了承ください。

### 作業を行う前の確認

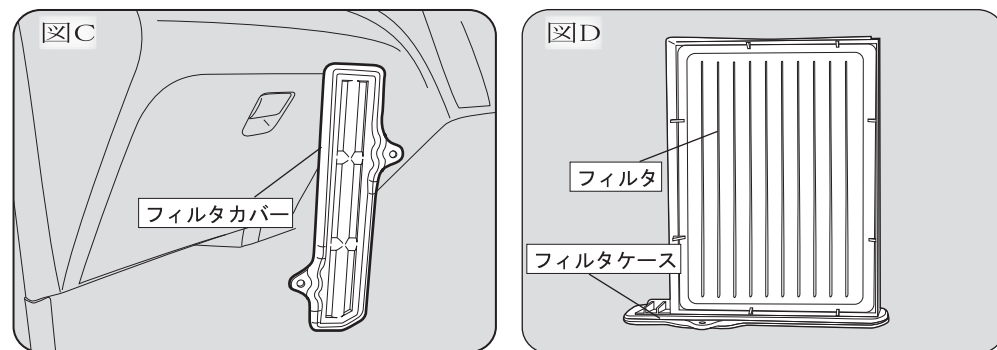
- ◆ 交換作業を行う際には、必ずエアコン、エンジンを停止させてから行ってください。
- ◆ 交換方法等で不明な点は、車の取り扱い説明書を参照してください。(オプション仕様車は除く)
- ◆ 本手順書は、デュエットを参考例として取り上げています。

## 1 フィルタカバーの位置確認および取り外し



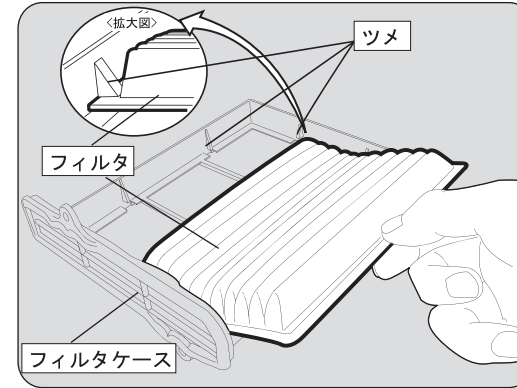
グローブボックスの下に潜り込み(図A)、クーリングユニットの左側にフィルタカバーが取り付けられていることを確認して取り外します。(ネジ2箇所 図B)

## 2 フィルタカバー取り外し時の確認



フィルタカバーを外して図Cのようにカバーのみの形状だった時は次の行程に進んでください。もし図Dのようにケース状でしたら、フィルタのみの品番27-001N/F-601を使用してください。

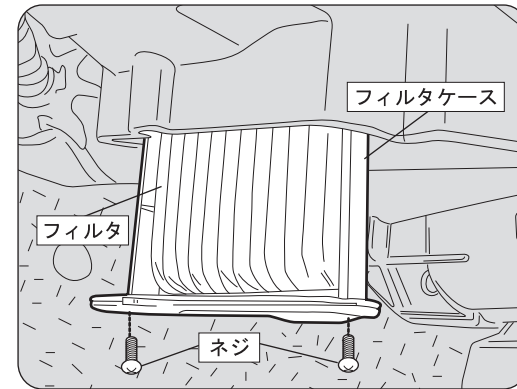
## 3 フィルタおよびフィルタケースの装着



同梱されているフィルタケースに新しいフィルタを装着します。

### ☆ワンポイント☆

フィルタを取り付けの際はフィルタの表面と裏面を間違えないようにして、フィルタケースのツメに確実に装着してください。



もともと取り付けしていたネジを使って装着します。最初に取り付けていたフィルタカバーは捨てずに保管される事をおすすめします。

★尚、復元作業は本手順の逆の手順にて行ってください。

### ご注意

- 交換後に著しく風量が低下した場合は、故障につながる恐れがありますのでご使用を止め、販売店にご相談ください。

本手順書の全部又は一部を無断で転写、転載、複製することを禁じます。

