

# ミラ／ムーヴ

カーエアコン交換用フィルタ



## 27-002D(F-602)@ 交換手順書

### 適用車種

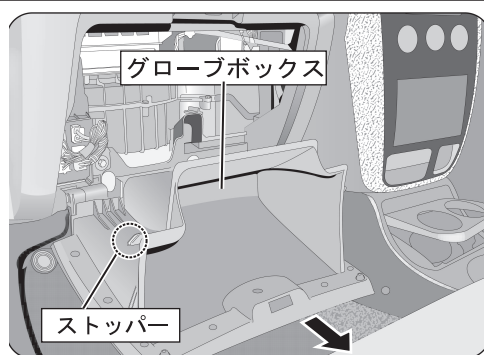
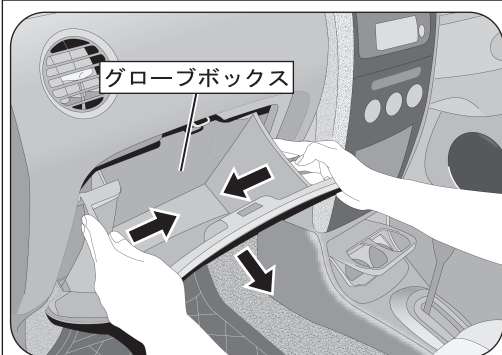
メーカー	車名	年式	車種型式
DAIHATSU	ミラ(オプション)	平成14年(2002年)12月～平成19年(2007年)12月	L250#・260#
DAIHATSU	ムーヴ(オプション)	平成14年(2002年)10月～平成18年(2006年)10月	L150S・152S・160S

(注)適用車種はこの他にもあります。詳細は適用表等を参照してください。  
オプション設定でフィルタカバーが装備されていないお車はフィルタカバー付属の27-002DC(F-602C)を使用してください。

### 作業を行う前の確認!

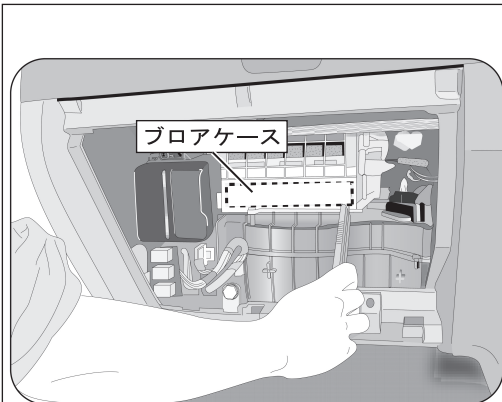
- ◆ 交換作業を行う際には、必ずエアコン、エンジンを停止させてから行ってください。
- ◆ 交換方法等で不明な点は、車の取り扱い説明書を参照してください。(オプション仕様車は除く)
- ◆ 本手順書は、ミラ、ムーヴを参考例として取り上げています。

### 1 グローブボックスの取り外し



グローブボックスを開き、ボックス側面を左図の様に押し込みながら、ボックス左右奥に取り付いているストッパーを片側ずつ外した後、グローブボックスを手前に引いて取り外します。

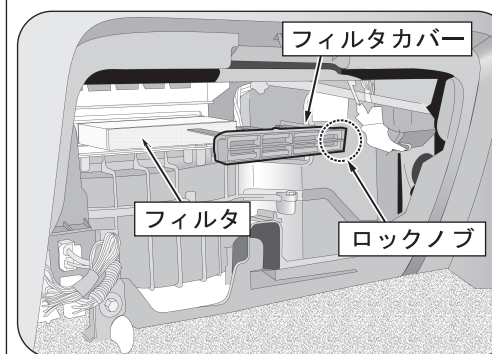
### 2 グローブボックス取り外し時の確認



グローブボックスを外した後、ブローケースの [ ] 部分にフィルタカバーが取り付けしていない時は、27-002D(F-602)では交換出来ませんのでフィルタカバー付属の27-002DC(F-602C)を使用してください。

フィルタカバーが既に取り付けられている場合は次の工程へ進んでください。

### 3 フィルタカバーの取り外しおよびフィルタの交換



グローブボックスを外しますとフィルタカバーが見えて来ますので、右側のロックノブを解除してカバーを取り外し、フィルタを交換してください。  
フィルタの側板が手前・奥に向くようにセットしてください。

#### ☆ワンポイント☆

フィルタの表と裏を間違えない様にUPマークの矢印が上に向くようにセットしてください。

★尚、フィルタカバー等の取り付けは本手順書の逆の順序にて行ってください。

### ◎ ご注意 ◎

- 交換後に著しく風量が低下した場合は、故障につながる恐れがありますのでご使用を止め、販売店にご相談ください。

本手順書の全部又は一部を無断で転写、転載、複製することを禁じます。



# ミラジーノ／ムーヴ／ムーヴ・ラテ

カーエアコン **交換用** フィルタ



## 27-002D(F-602)⑥ 交換手順書

### 適用車種

メーカー	車名	年式	車種型式
DAIHATSU	ミラジーノ (オプション)	平成16年(2004年)11月～平成21年(2009年)3月	L650S・660S
DAIHATSU	ムーヴ (オプション)	平成14年(2002年)10月～平成18年(2006年)10月	L150S・152S・160S
DAIHATSU	ムーヴ・ラテ (オプション)	平成16年(2004年)8月～平成21年(2009年)3月	L550S・560S

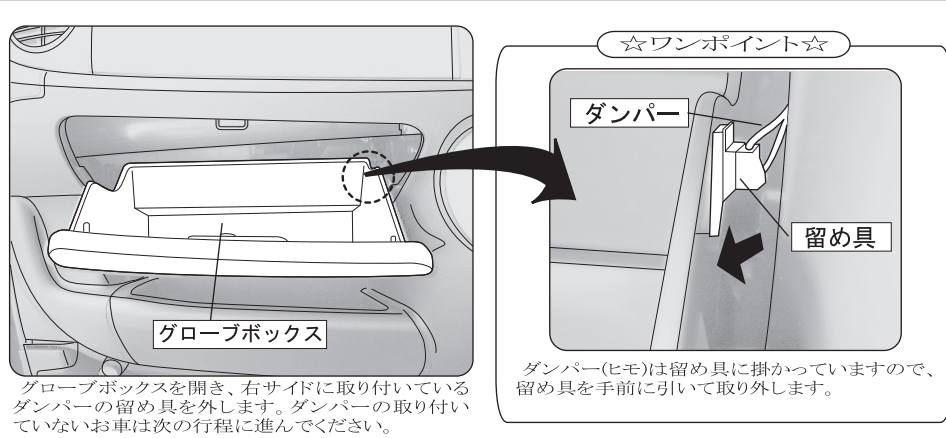
(注)適用車種は上記以外にもありますので、詳細は適用表等を参照してください。

フィルタカバー未装着車は装着出来ませんので、フィルタカバー付属の27-002DC(F-602C)をご使用ください。

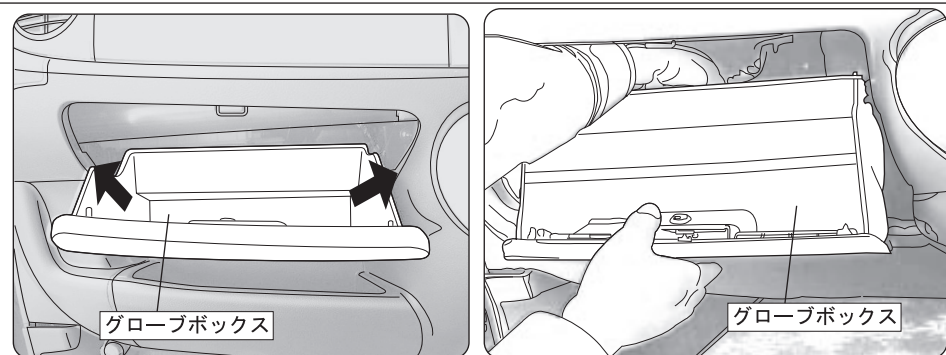
### 作業を行う前の確認！

- ◆ 交換作業を行う際には、必ずエアコン、エンジンを停止させてから行ってください。
- ◆ 交換方法等で不明な点は、車の取り扱い説明書を参照してください。(オプション仕様車は除く)
- ◆ 本手順書は、ミラジーノを参考例として取り上げています。

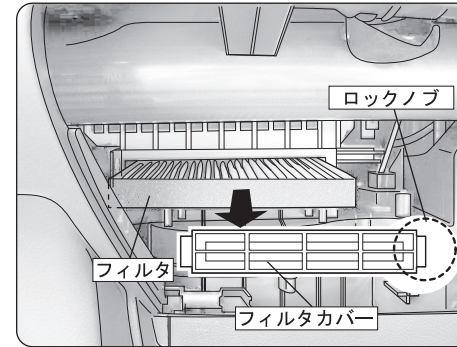
### 1 ダンパーの取り外し



### 2 グローブボックスの取り外し



### 3 フィルタカバーの取り外しおよびフィルタの交換



グローブボックスを外しますとフィルタカバーが見えて来ますので、右側のロックノブを解除してカバーを取り外し、フィルタを交換してください。  
フィルタの側板が手前・奥に向くようにセットしてください。

#### ☆ワンポイント☆

フィルタの表と裏を間違えない様にUPマークの矢印が上に向くようにセットしてください。

★尚、フィルタカバー等の取り付けは本手順書の逆の手順にて行ってください。

### ◎ ご注意 ◎

- 交換後に著しく風量が低下した場合は、故障につながる恐れがありますのでご使用を止め、販売店にご相談ください。

本手順書の全部又は一部を無断で転写、転載、複製することを禁じます。

