

フォレスター



カーエアコン**交換用**フィルタ

28-005K/F-705 交換手順書

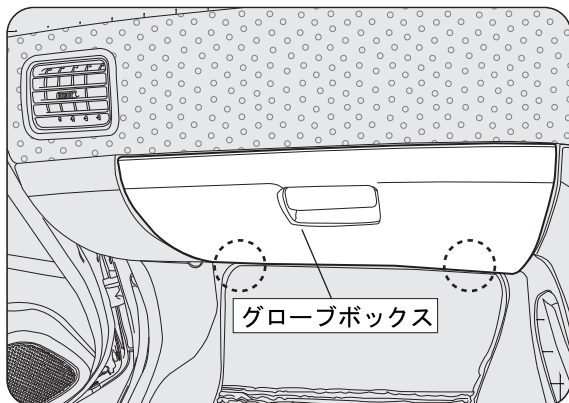
適用車種

メーカー	車種	年式	型式
SUBARU	フォレスター	平成14年(2002年)2月～平成19年(2007年)12月	SG5・9

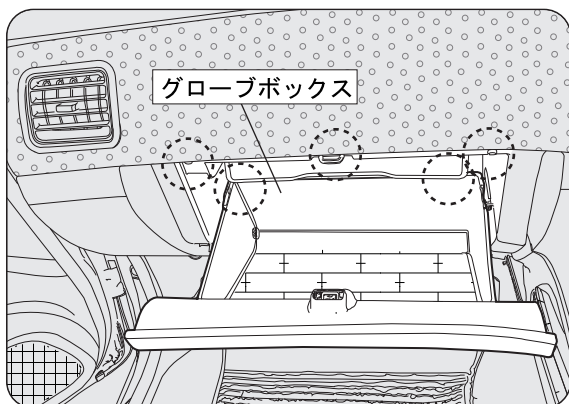
作業を行う前の確認！

- ◆ 交換作業を行う際には、必ずエアコン、エンジンを停止させてから行ってください。
- ◆ 交換方法等でご不明な点は、車の取り扱い説明書を参照してください。(オプション仕様車は除く)
- ◆ 本手順書は、フォレスターを参考例として取り上げています。

1 グローブボックスの取り外し



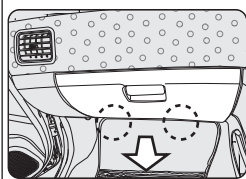
グローブボックス下部に付いているネジ(2箇所)を外してからグローブボックスを開きます。



グローブボックスを開いたらネジ(5箇所)を外します。それから再びグローブボックスを閉じて、グローブボックス全体を手前に引いて外します。

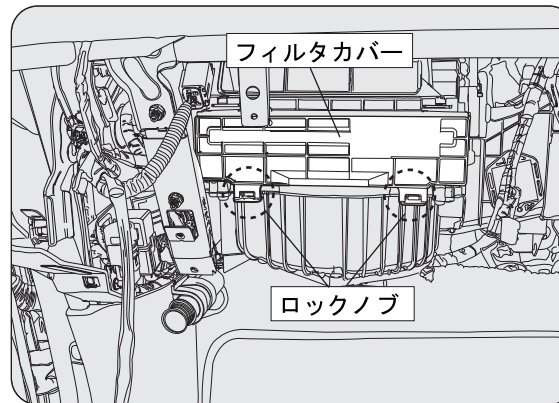
☆ワンポイント☆

左図の丸印で示した辺りを両手でしっかり持ってから、手前に引いて全体を外してください。



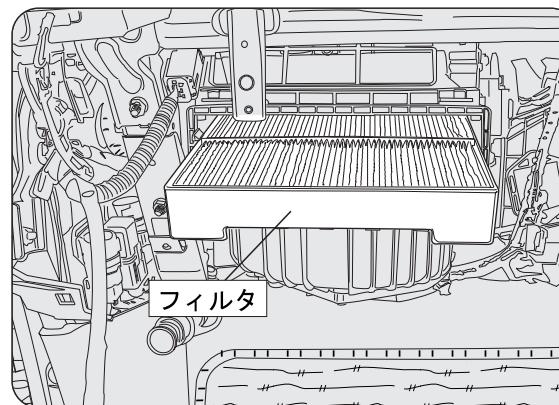
ボックスライトのケーブルが付いて来ますが、ケーブルは外さなくても交換可能です。

2 フィルタカバーの取り外し



フィルタカバーは両サイドに付いているロックノブを解除して外してください。

3 フィルタの取り外し



汚れたフィルタを取り出して、新しいフィルタと交換してください。

☆ワンポイント☆

フィルタの表と裏を間違えない様にプロアケースにセットしてください。

★尚、フィルタカバー等の取り付けは本手順書の逆の手順にて行ってください。

ご注意

- 交換後に著しく風量が低下した場合は、故障につながる恐れがありますのでご使用を止め、販売店にご相談ください。

本手順書の全部又は一部を無断で転写、転載、複製することを禁じます。

