

インプレッサ／フォレスター

カーエアコン交換用フィルタ



28-006D 交換手順書

適用車種

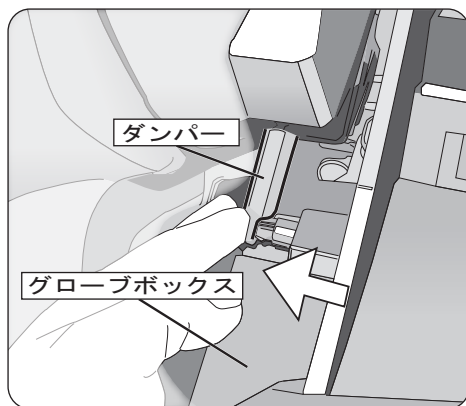
メーカー	車名	年式	車種型式
SUBARU	インプレッサ(オプション)	平成19年(2007年)6月～平成28年(2016年)10月	GE#, GH#, GJ#, GP#, GR#, GV#
SUBARU	フォレスター(オプション)	平成19年(2007年)12月～平成30年(2018年)7月	SH#, SJ#

(注)適用車種は上記の他にもございますので詳細は適用表等を参照してください。

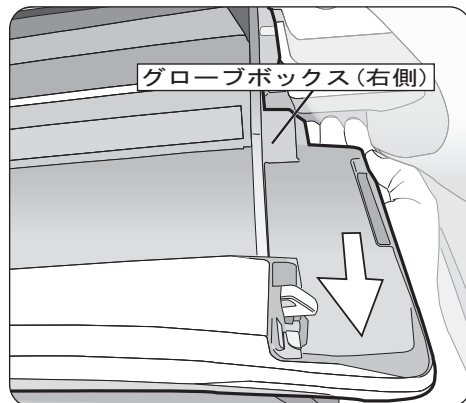
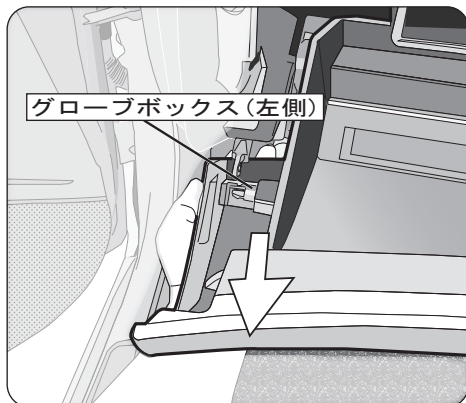
作業を行う前の確認!

- ◆ 交換作業を行う際には、必ずエアコン、エンジンを停止させてから行ってください。
- ◆ 交換方法等で不明な点は、車の取り扱い説明書を参照してください。(オプション仕様車は除く)
- ◆ 本手順書は、インプレッサを参考例として取り上げています。

1 グローブボックスの取り外し

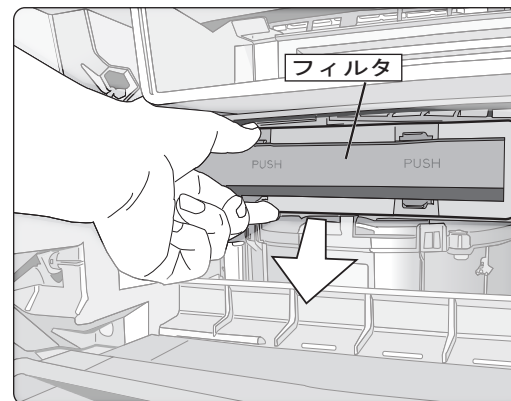


グローブボックスを開き、グローブボックスの左側に付いているダンパーを左側に引いて、グローブボックスから取り外します。



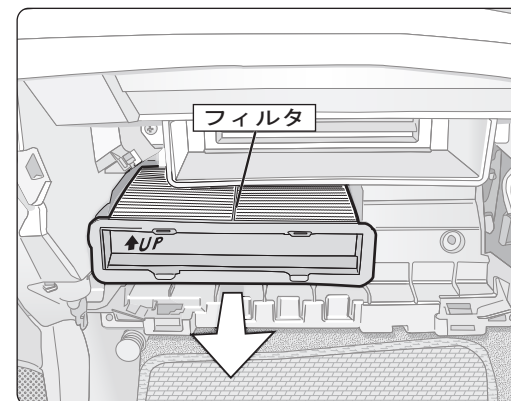
グローブボックスを開いた状態で、奥の部分をつかみながら手前に引いて、グローブボックスのヒンジ部分を左右片側ずつ外します。グローブボックスの開き角度によっては外しづらい事がありますので、ヒンジ部分の損傷にご注意ください。

2 フィルタの取り外し



フィルタの両端に付いているロックノブを外し、手前にフィルタを引き出します。

3 フィルタの交換



汚れたフィルタを取り外し、新しいフィルタを取り付けます。

☆ワンポイント☆

フィルタの表と裏を間違えない様にUPマークの矢印が上に向くようにセットしてください。

★尚、フィルタ等の取り付けは本手順の逆の手順にて行ってください。

◎ ご注意 ◎

- 交換後に著しく風量が低下した場合は、故障につながる恐れがありますのでご使用を止め、販売店にご相談ください。

本手順書の全部又は一部を無断で転写、転載、複製することを禁じます。

200128