

エリオ

カーエアコン交換用フィルタ



29-002D(a)

交換手順書

適用車種

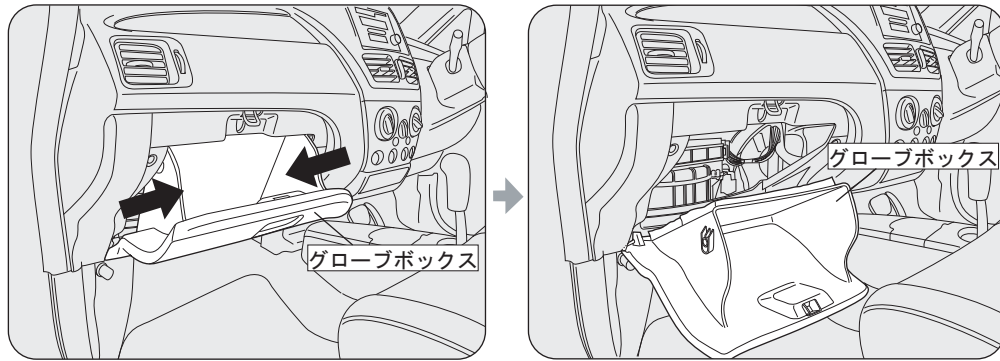
メーカー	車名	年式	車種型式
SUZUKI	エリオ	平成13年(2001年)1月～平成19年(2007年)4月	R#21S, R#51S

(注)適用車種は上記の他にもございますので詳細は適用表等を参照してください。

作業を行う前の確認!

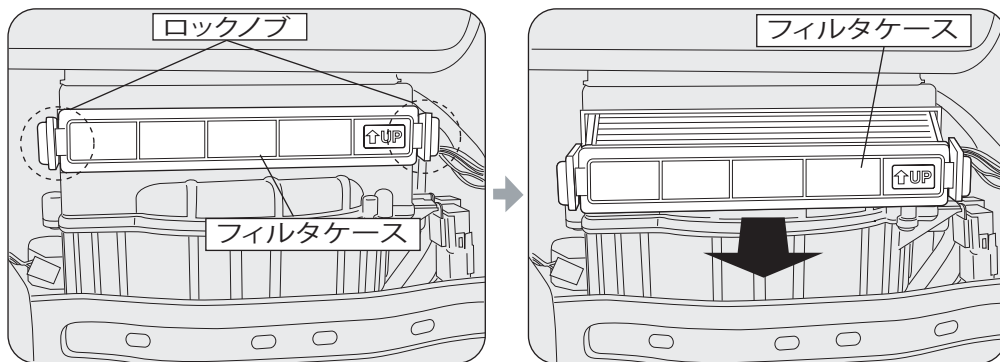
- ◆ 交換作業を行う際には、必ずエアコン、エンジンを停止させてから行ってください。
- ◆ 交換方法等で不明な点は、車の取り扱い説明書を参照してください。(オプション仕様車は除く)
- ◆ 本手順書は、エリオを参考例として取り上げています。

1 グローブボックスの取り外し



グローブボックスを開いてから、グローブボックスの両サイドを矢印方向に押し込みながら手前に引いて取り外します。

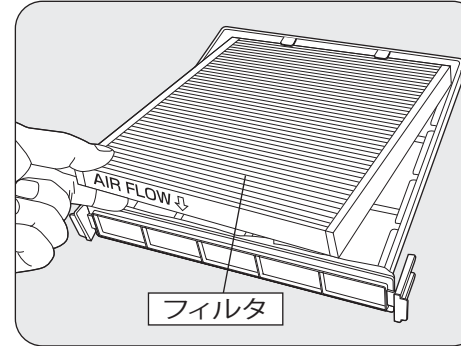
2 フィルタケースの取り外し



フィルタケースの両端に付いているロックノブ(左右各1箇所)を解除します。

フィルタケースを手前に引き出します。

3 フィルタの取り外し



フィルタケースから汚れたフィルタを取り外し、新しいフィルタを取り付けます。
フィルタの側板が左右に来るようにセットしてください。

☆ワンポイント☆

フィルタに付いている↓の向きを下向きに合わせてセットしてください。

★尚、フィルタケース等の取り付けは本手順書の逆の手順にて行ってください。

◎ ご注意 ◎

- 交換後に著しく風量が低下した場合は、故障につながる恐れがありますのでご使用を止め、販売店にご相談ください。

本手順書の全部又は一部を無断で転写、転載、複製することを禁じます。

20220830

MPV



カーエアコン交換用フィルタ

29-002D(b)

交換手順書

適用車種

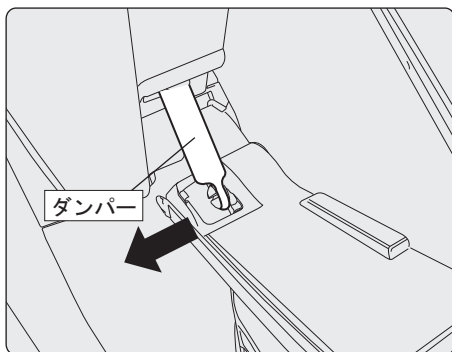
メーカー	車名	年式	車種型式
MAZDA	MPV	平成18年(2006年)2月～	LY3P

(注)適用車種は上記の他にもございますので詳細は適用表等を参照してください。

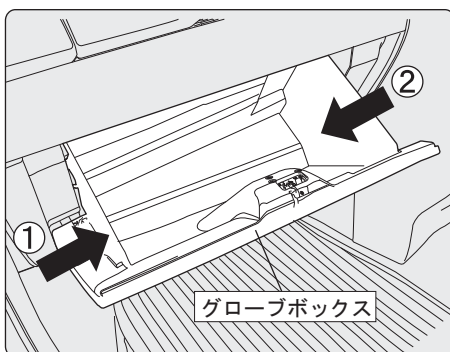
作業を行う前の確認！

- ◆ 交換作業を行う際には、必ずエアコン、エンジンを停止させてから行ってください。
- ◆ 交換方法等で不明な点は、車の取扱説明書を参照してください。(オプション仕様車は除く)
- ◆ 本手順書は、MPVを参考例として取り上げています。

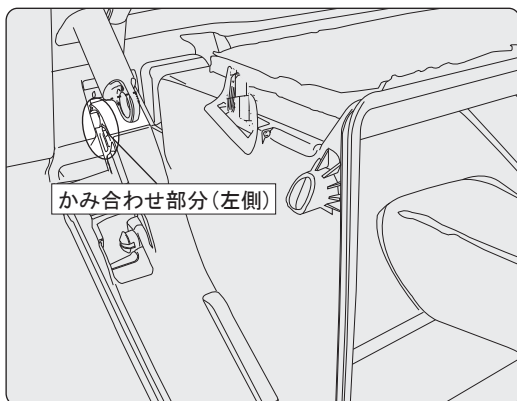
1 グローブボックスの取り外し



グローブボックスを開き、ボックス左側に付いているダンパーを左側に引いて開放します。



ボックス側面を図のように左側から片側ずつ内側に押しながら手前に引いて、ボックス奥の両サイドに付いているストッパーを開放します。



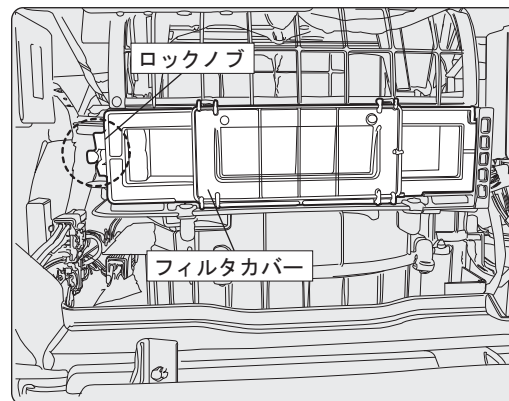
かみ合わせ部分(左側)

ストッパーを開放すると、グローブボックスの下部部分が左右各1箇所ずつパネルと噛み合っているのが分かりますので、グローブボックス全体を持って手前に引くとグローブボックスを外せます。

初回交換の時等、噛み合わせ部分が硬く、なかなか外れないこともありますので、慎重な作業を心掛けてください。

グローブボックスは外さなくてもフィルタを交換することは可能です。

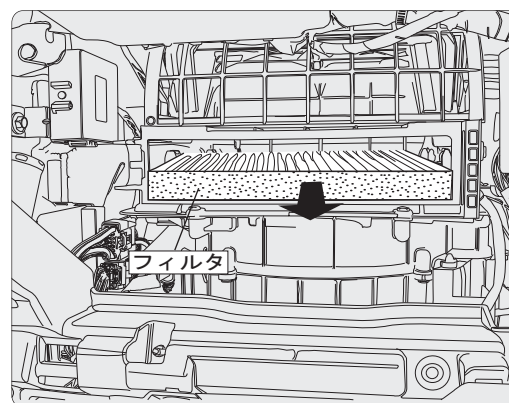
2 フィルタカバーの取り外し



フィルタカバーの左側に付いているロックノブを外し、フィルタカバーを取り外します。

グローブボックスの時と同様、外れにくいことがありますのでご注意ください。

3 フィルタの取り外し



汚れたフィルタを取り外し、新しいフィルタを取り付けます。

フィルタの側板が手前・奥に来るようにセットしてください。

フィルタの切り込みがある部分を先にプロアケースに装着するようにしてください。(この時にフィルタに付いている矢印が右側面に位置します。)

☆ワンポイント☆

フィルタに付いている↓の向きを下向きに合わせてセットしてください。

★尚、フィルタカバー等の取り付けは本手順の逆の手順にて行ってください。

◎ ご注意 ◎

- 交換後に著しく風量が低下した場合は、故障につながる恐れがありますのでご使用を止め、販売店にご相談ください。

本手順書の全部又は一部を無断で転写、転載、複製することを禁じます。

20220830