

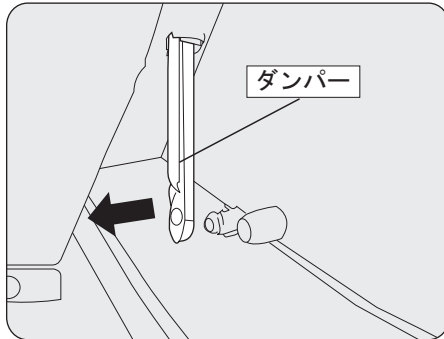
**適用車種**

メーカー	車名	年式	車種型式
SUZUKI	エスクード	平成17年(2005年)5月～平成27年(2015年)10月	TA74W, TD#4W

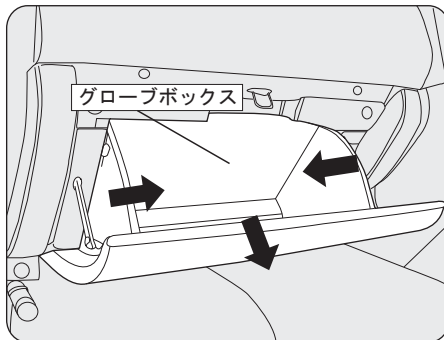
**作業を行う前の確認！**

- ◆ 交換作業を行う際には、必ずエアコン、エンジンを停止させてから行ってください。
- ◆ 交換方法等で不明な点は、車の取り扱い説明書を参照してください。(オプション仕様車は除く)
- ◆ 本手順書は、エスクードを参考例として取り上げています。

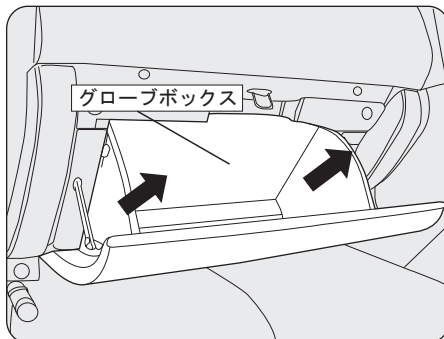
**1 グローブボックスの開放**



グローブボックスの左側に付いているダンパーを左に引いてグローブボックスから外します。

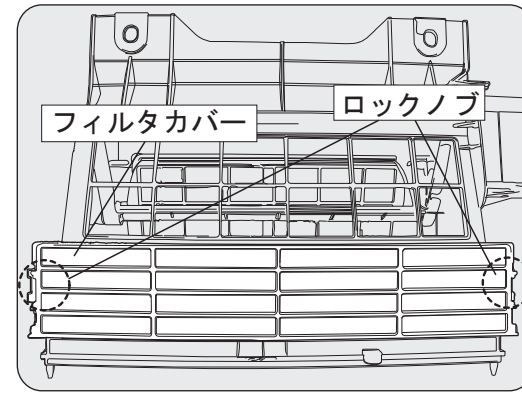


グローブボックスを開いて、ボックスの両サイドを内側に押しながら手前に引いて、ボックス奥のストッパー(左右各1箇所)を開放します。



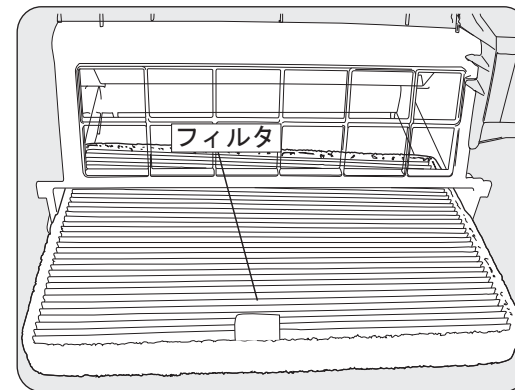
グローブボックスを手前方向に片側ずつ引いて、グローブボックス下部の嵌合部分(左右各1箇所)を取り外し、グローブボックス全体を取り外します。

**2 フィルタカバーの取り外し**



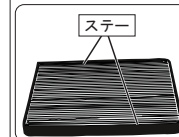
フィルタカバーの両側に付いているロックノブを解除してフィルタカバーを取り外します。

**3 フィルタの交換**



汚れたフィルタを取り出して、新しいフィルタと交換します。

☆ワンポイント☆



フィルタの左右に黒または白色のステーが付いている面が表側になりますので、ステーの付いている面を上にしてフィルタを装着してください。ステーが手前・奥になるようにセットしてください。

☆ワンポイント☆

フィルタの表と裏を間違えない様にプロアケースにセットしてください。

★尚、フィルタカバー等の取り付けは本手順の逆の手順にて行ってください。

**◎ ご注意 ◎**

- 交換後に著しく風量が低下した場合は、故障につながる恐れがありますのでご使用を止め、販売店にご相談ください。

本手順書の全部又は一部を無断で転写、転載、複製することを禁じます。