

エブリイ

カーエアコン **交換用** フィルタ

29-008W

交換手順書



適用車種

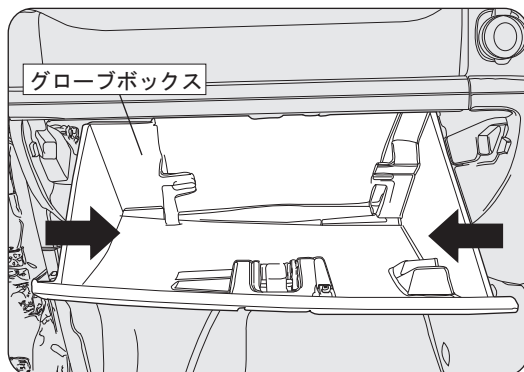
メーカー	車名	年式	車種型式
SUZUKI	エブリイ(オプション)	平成27年(2015年)2月～令和4年(2022年)4月	DA17#

(注)適用車種は上記以外にもございますので、詳細は適用表等を参照してください。

作業を行う前の確認！

- ◆ 交換作業を行う際には、必ずエアコン、エンジンを停止させてから行ってください。
- ◆ **交換方法等で不明な点は、車の取扱説明書を確認してください。**(オプション仕様車は除く)
- ◆ 本手順書は、エブリイ(DA64W)を参考例として取り上げています。

1 グローブボックスの取り外し

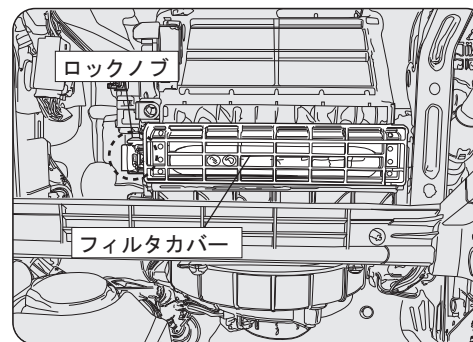


グローブボックスを開けてからグローブボックスの両サイドを片側ずつ矢印方向に押してボックス左右奥に付いているストッパーを開放します。



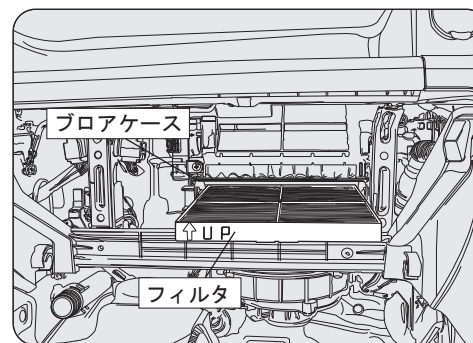
グローブボックスの下部は左右のヒンジ部分で固定されていますので上記手順でグローブボックスを開放してから手前に引くとグローブボックスを取り外す事が出来ます。

2 フィルタカバーの取り外し



グローブボックスを外しますと、フィルタカバーが見えますので、左側のロックノブを解除してフィルタカバーを取り外します。

3 フィルタの取り外し



古いフィルタを取り出して、新しいフィルタと交換してください。
フィルタの側板が左右に来るようにセットしてください。

☆ワンポイント☆

フィルタの表と裏を間違えない様、UPマーク隣の矢印が上に向くようにプロアケースにセットしてください。

★尚、フィルタカバー等の取り付けは本手順書の逆の手順にて行ってください。

◎ ご注意 ◎

- 交換後に著しく風量が低下した場合は、故障につながる恐れがありますのでご使用を止め、販売店にご相談ください。

本手順書の全部又は一部を無断で転写、転載、複製することを禁じます。

20230707