

パレット／ラパン／ワゴンR



カーエアコン交換用フィルタ

29-009D(F-810) 交換手順書

適用車種

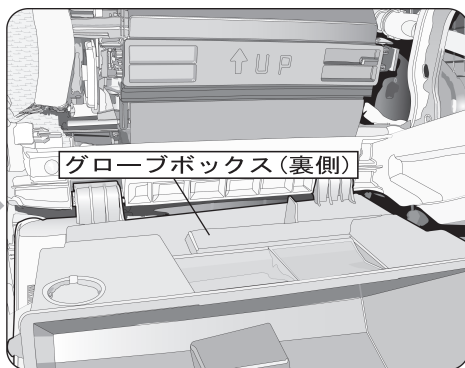
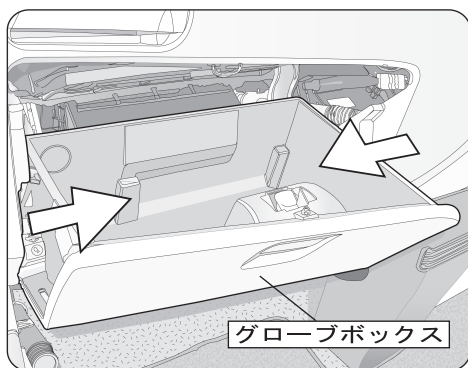
メーカー	車名	年式	車種型式
SUZUKI	パレット(オプション)	平成20年(2008年)1月～	MK21S
SUZUKI	ラパン(オプション)	平成20年(2008年)11月～	ME22S
SUZUKI	ワゴンR(オプション)	平成20年(2008年)9月～	MH23S

(注)適用車種は上記の他にもございますので詳細は適用表等を参照してください。

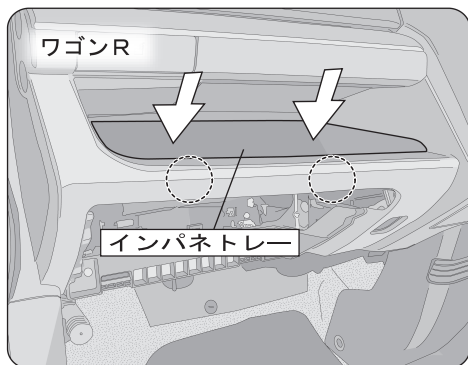
作業を行う前の確認！

- ◆ 交換作業を行う際には、必ずエアコン、エンジンを停止させてから行ってください。
- ◆ 交換方法等で不明な点は、車の取り扱い説明書を参照してください。(オプション仕様車は除く)
- ◆ 本手順書は、パレット、ワゴンRを参考例として取り上げています。

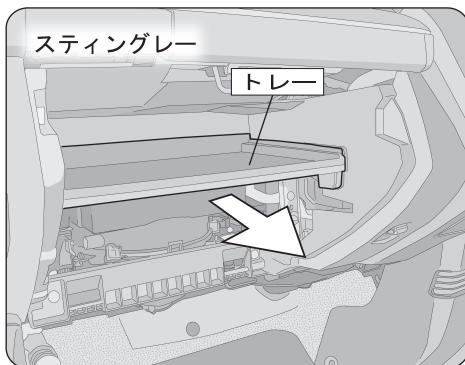
1 グローブボックスの取り外し



グローブボックスを開き、ボックス両側面を内側に押しながら、ボックスに付いているストッパーを片側ずつ解除した後、グローブボックスを手前に引いて取り外します。お車によってはストッパーを解除せずにグローブボックス全体を手前に引いて左右下側に付いているヒンジ部分を片側ずつ外してグローブボックスを取り外す車種(ワゴンR、ラパン)もあります。

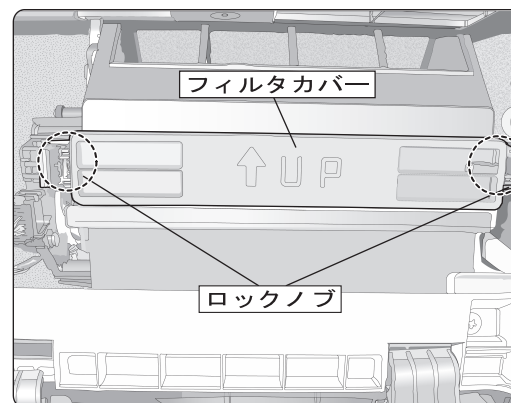


ワゴンRの場合はグローブボックスを外した後で上部のインパネトレイ(ネジ2箇所)を外します。ネジ(2箇所)は上図丸印部分の裏側にあります。トレイは矢印方向に押し外してください。



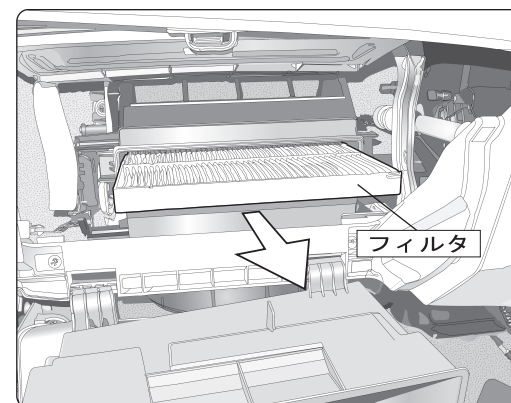
スティングレーの場合はグローブボックスを外した後で上部のトレイを手前に引いて外します。トレイの奥左右にツメ(各1箇所)が付いております。

2 フィルタカバーの取り外し



フィルタカバーの両端に付いているロックノブを外し、フィルタカバーを取り外します。

3 フィルタの取り外し



プロアケースから汚れたフィルタを取り外し、新しいフィルタを取り付けます。

フィルタの側板が左右になるようにプロアケースにセットしてください。

☆ワンポイント☆

フィルタの表と裏を間違えない様にUPマークの矢印が上に向くようにセットしてください。

★ 尚、フィルタカバー等の取り付けは本手順の逆の手順にて行ってください。

注意

- 交換後に著しく風量が低下した場合は、故障につながる恐れがありますので使用を止め、販売店にご相談ください。

本手順書の全部又は一部を無断で転写、転載、複製することを禁じます。



1201261000S

PRINTED WITH
SOY INK

Trademark of American Soybean Association